

Lawn tractor  
Rasentraktor  
Tondeuse autoportée

# LawnBoss

## 7122-H

SG 8.82 - 221.05

---



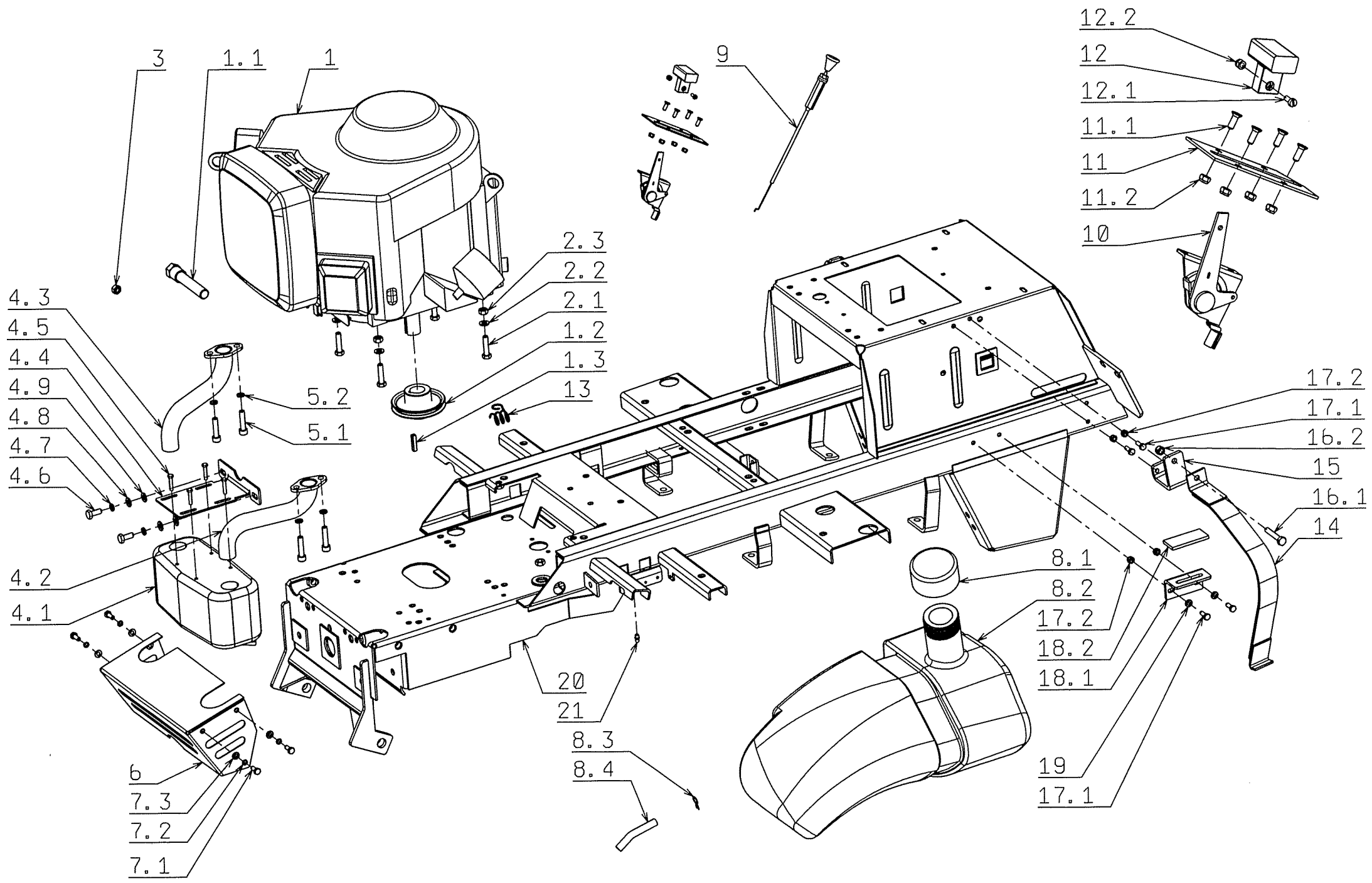
---

GB Spare Part List  
D Ersatzteilliste  
F Liste de pièces détachées

# 2007



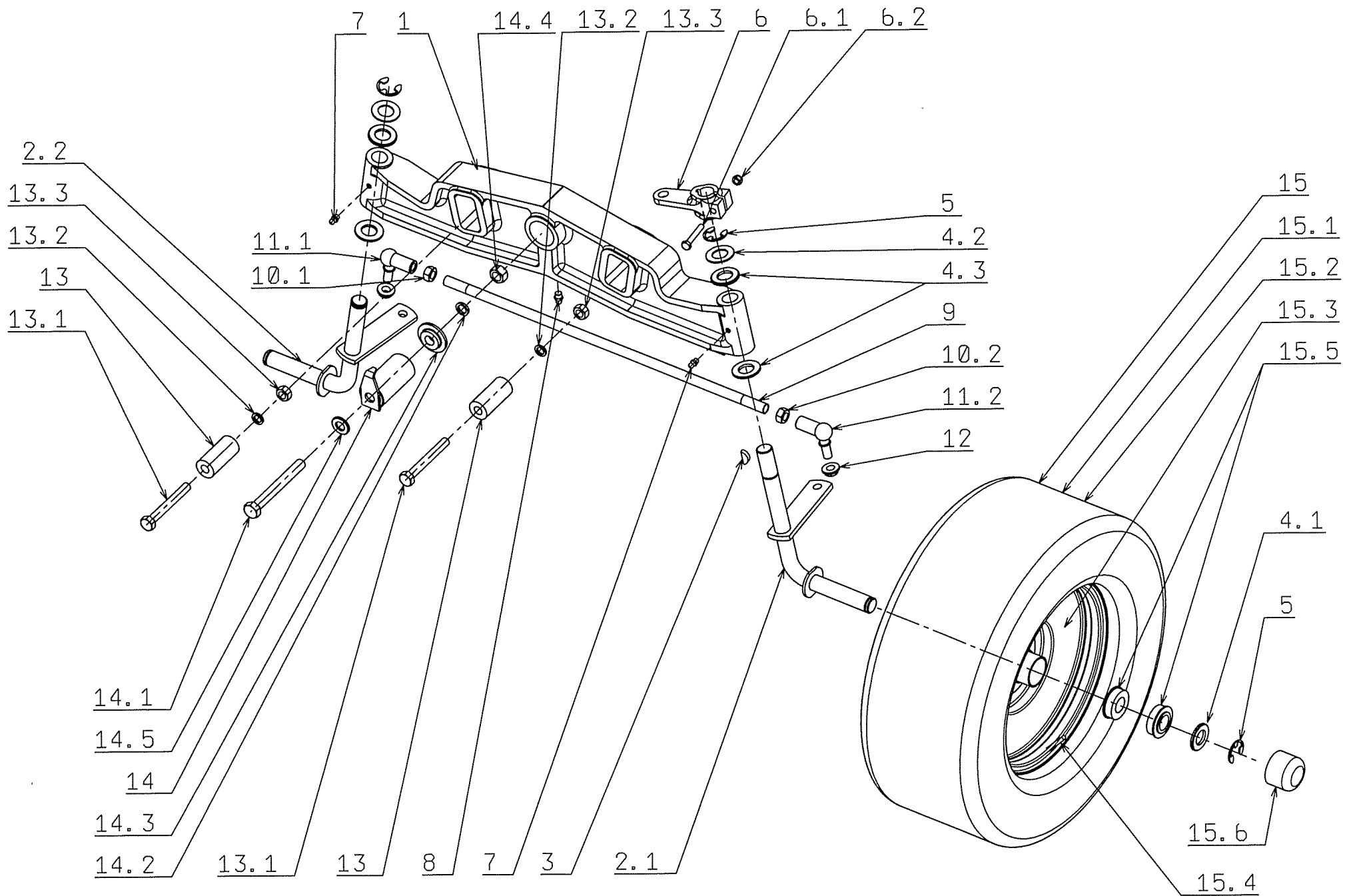
N.	CODE	DESCRIPT	BEZEICHNUNG	NOM DE LA PIÉCE	NÁZEV	Q.ty
1	N482351005	22 HP ENGINE INTEK	MOTOR 22 HP INTEK	MOTEUR 22 HP INTEK	MOTOR 22 HP INTEK	1
1.1	S532927262043	EXTENSION PIECE	AUFSATZ	RALLONGE	NÁSTAVEK	1
1.2	N000532012	ENGINE BELT PULLEY	RIEMENTRIEB MOTOR 9-	POULIE A COURROIE DU	ŘEMENICE MOTORU 9	1
1.3	S532092312133	ENGINE GEAR TONGU	FEDER FÜR MOTOR B+S	CLAVETTE POUR MOTEU	PERO K MOTORU B+S	1
2.1	N309503543	SCREW M 8X35	SCHRAUBE M 8X35	VIS M 8X35	ŠROUB M 8X35	4
2.2	N311214502	WASHER 8	UNTERLEGSSCHEIBE 8	RONDELLE 8	PODLOŽKA 8	4
2.3	N311150503	NUT M 8	MUTTER M 8	ECROU M 8	MATICE M 8	4
3	N311122501	ZINC NUT W 1/4-20 UN	MUTTER W 1/4-20 UNC ZI	ECROU W 1/4-20 UNC ZIN	MATICE W 1/4-20 UNC	1
4.1	N443900129	CYLINDRICAL EXHAU	AUSPUFF NELSON 24 500	ECHAPPEMENT NELSON	VÝFUK NELSON 24 500	1
4.2	S532927442193	LEFT TUBE II.	ROHR LINKS I.	TUYAU GAUCHE I.	TRUBKA LEVÁ I.	1
4.3	S532927442183	RIGHT TUBE	ROHR RECHTS	TUYAU DROIT	TRUBKA PRAVÁ	1
4.4	S532113404483	HOLDER	HALTER	SUPPORT	DRŽÁK	1
4.5	N309315010	SCREW ST 5.5X19 BN	SCHRAUBE ST 5.5X19 BN	VIS ST 5.5X19 BN 1880	ŠROUB ST 5.5X19 BN 1	4
4.6	N309503518	SCREW M 8X40	SCHRAUBE M 8X20	VIS M 8X20	ŠROUB M 8X20	2
4.7	N311214502	WASHER 8	UNTERLEGSSCHEIBE 8	RONDELLE 8	PODLOŽKA 8	2
4.8	N311210503	WASHER 8.4	UNTERLEGSSCHEIBE 8.4	RONDELLE 8.4	PODLOŽKA 8.4	2
4.9	N311212517	ZINC WASHER 9	UNTERLEGSSCHEIBE 9 ZI	RONDELLE 9 ZINGUEE	PODLOŽKA 9 ZINK.	2
5.1	N309579501	ZINC NUT 5/16 X 3/4 U	SCHRAUBE 5/16 X 3/4 UN	VIS 5/16 X 3/4 UNC ZINGU	ŠROUB 5/16 X 3/4 UNC	4
5.2	N311214502	WASHER 8	UNTERLEGSSCHEIBE 8	RONDELLE 8	PODLOŽKA 8	4
6	S532985423333	EXHAUST COVER - C	ABDECKUNG DES AUSPU	COUVRE-ECHAPPEMENT	KRYT VÝFUKU ÚPLNÝ	1
7.1	N309503508	SCREW M 6X16	SCHRAUBE M 6X16	VIS M 6X16	ŠROUB M 6X16	4
7.2	N311214501	WASHER 6	UNTERLEGSSCHEIBE 6	RONDELLE 6	PODLOŽKA 6	4
7.3	N311210502	WASHER 6.4	UNTERLEGSSCHEIBE 6.4	RONDELLE 6.4	PODLOŽKA 6.4	4
8.1	N321841017	CUP 9-2725-201	DECKEL 9-2725-201	BOUCHON 9-2725-201	VÍČKO 9-2725-201	1
8.2	S532927702203	FUEL TANK	TANK	RESERVOIR	NÁDRŽ	1
8.3	N000532058	CLAMP UM 5008	KLAMMER UM 5008	PATTE UM 5008	SPONKA UM 5008	2
8.4	S532199202463	FUEL TUBING	KRAFTSTOFFLEITUNG	FLEXIBLE A CARBURANT	HADIČKA PALIVOVÁ	1
9	N443612011	CHOKE MK01 9-8074-2	VERGASER MK01 9-8074-	SATURATEUR MK01 9-80	SYTIČ MK01 9-8074-27	1
10	N443900085	GAS CONTROL LEVEL	GASPEDAL 9-8071-223	MANETTE DE GAZ 9-8071	PÁČKA PLYNU 9-8071-	1
11	S532080302873	REINFORCEMENT	VERSTEIFUNG	RENFORT	VÝZTUHA	1
11.1	N309251514	SCREW M 5X14	SCHRAUBE M 5X14	VIS M 5X14	ŠROUB M 5X14	4
11.2	N311129515	NUT M 5	MUTTER M 5	ECROU M 5	MATICE M 5	4
12	N443900093	GAS CONTROL LEVER	GASPEDAL 0-8060-238	MANETTE DE GAZ 0-8060	PÁČKA PLYNU 0-8060-	1
12.1	N309231505	SCREW M 4X10	SCHRAUBE M 4X10	VIS M 4X10	ŠROUB M 4X10	1
12.2	N311129514	NUT M 4	MUTTER M 4	ECROU M 4	MATICE M 4	1
13	N532980071	HOOK 0-9242-240	HAKEN 0-9242-240	CROCHET 0-9242-240	HÁČEK 0-9242-240	1
14	S532913422643	CLAMP - COMPLETE	SPANGE KOMPLETT	ATTACHE COMPLETE	SPONA KOMPLETNÍ	1
15	S532013425133	HOLDER	HALTER	SUPPORT	DRŽÁK	1
16.1	N309543514	SCREW M 8X40	SCHRAUBE M 8X50	VIS M 8X50	ŠROUB M 8X50	1
16.2	N311129501	NUT M 8	MUTTER M 8	ECROU M 8	MATICE M 8	1
17.1	N309503548	SCREW M 6X20	SCHRAUBE M 6X20	VIS M 6X20	ŠROUB M 6X20	2
17.2	N311129513	NUT M 6	MUTTER M 6	ECROU M 6	MATICE M 6	4
18.1	S532113404223	HOLDER	HALTER	SUPPORT	DRŽÁK	1
18.2	N2734445012	SELF-ADHESIVE SEAL	SELBSTKLEBENDE DICH	GARNITURE D'ETANCHEI	TĚSNĚNÍ SAMOLEPICÍ	1
19	N311210503	WASHER 8.4	UNTERLEGSSCHEIBE 8.4	RONDELLE 8.4	PODLOŽKA 8.4	2
20	S532912962633	FRAME - COMPLETE	RAHMEN KOMPLETT	CADRE COMPLET	RÁM ÚPLNÝ	1
21	N425111004	LUBRICATION HEAD	SCHMIERKOPF MK 6X1	GRAISSEUR MK 6X1	MAZACÍ HLAVICE MK 6	2



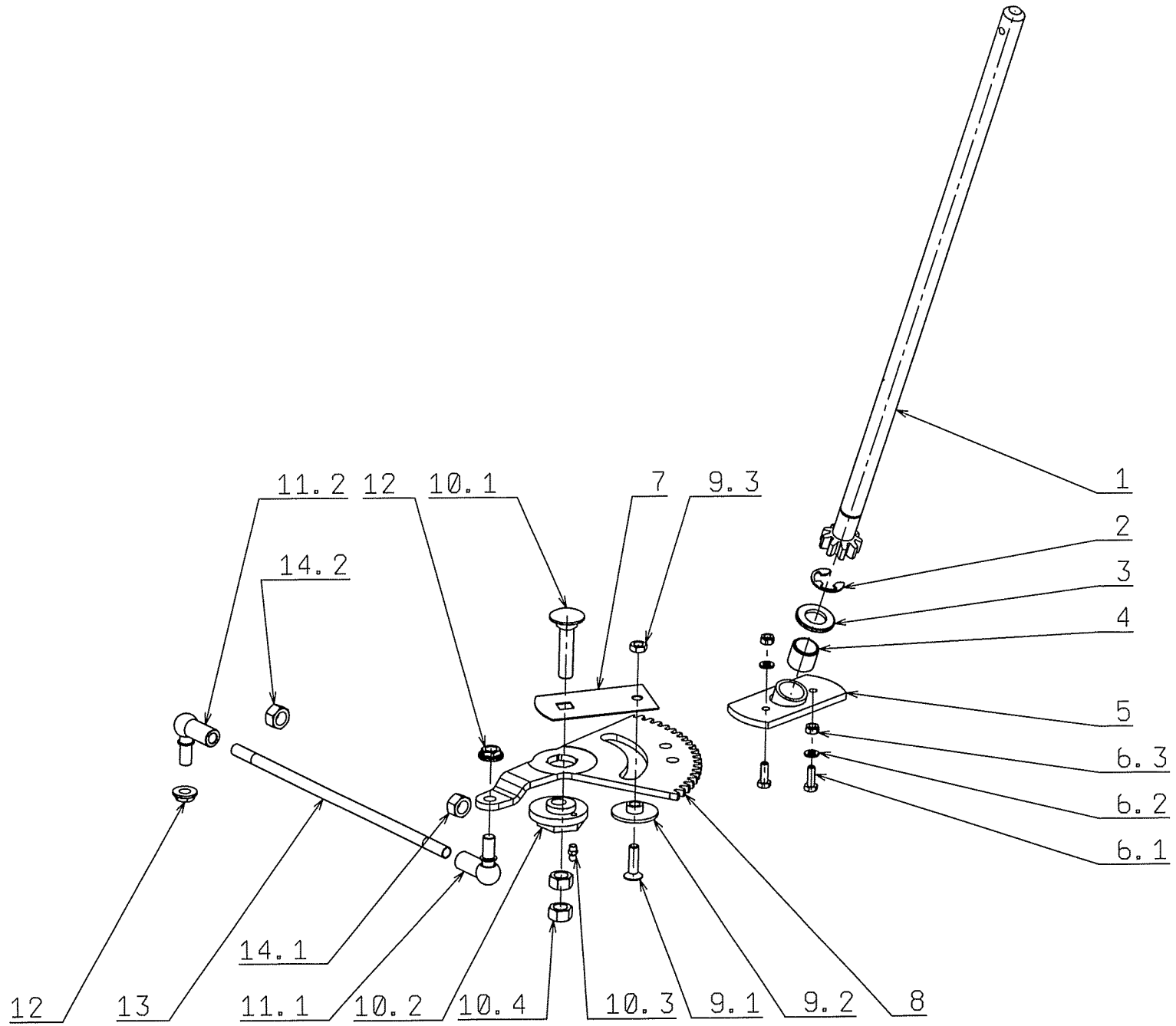
**Front axle**  
**Vorderachse**  
**Essieu avant**  
**Před. náprava**

2007

N.	CODE	DESCRIPT	BEZEICHNUNG	NOM DE LA PIÉCE	NÁZEV	Q.ty
1	S532016542063	REAR AXLE BEAM	ACHSKÖRPER	PORTE-ESSIEU	NÁPRAVNICE	1
2.1	S532916432143	LEFT STUD	BOLZEN LINKS	FUSEE GAUCHE	ČEP LEVÝ	1
2.2	S532916432153	RIGHT STUD	BOLZEN RECHTS	FUSEE DROITE	ČEP PRAVÝ	1
3	N311728003	CIRCULAR TONGUE 5	SCHEIBENFEDER 5E7X7.	CLAVETTE CIRCULAIRE 5	KOTOUČOVÉ PERO 5E	1
4.1	S532092208153	WASHER	UNTERLEGSCHEIBE	RONDELLE	PODLOŽKA	2
4.2	S532092208153	WASHER	UNTERLEGSCHEIBE	RONDELLE	PODLOŽKA	4
4.3	N311210514	WASHER 19	UNTERLEGSCHEIBE 19	RONDELLE 19	PODLOŽKA 19	4
5	N311732008	SAFETY RING 15	SICHERUNGSRING 15	BAGUE DE BLOCAGE 15	POJISTNÝ KROUŽEK 15	2
6	S532080503603	LEVER	HEBEL	LEVIER	PÁKA	1
6.1	N309203524	SCREW M 6X40	SCHRAUBE M 6X40	VIS M 6X40	ŠROUB M 6X40	1
6.2	N311129513	NUT M 6	MUTTER M 6	ECROU M 6	MATICE M 6	1
7	N425111004	LUBRICATION HEAD	SCHMIERKOPF MK 6X1	GRAISSEUR MK 6X1	MAZACÍ HLAVICE MK 6	2
8	N425111016	LUBRICATION HEAD	SCHMIERKOPF MK 8X1	GRAISSEUR MK 8X1	MAZACÍ HLAVICE MK 8	1
9	N532980126	CONNECTING ROD 0-	VERBINDUNGSZUG 0-901	BARRE DE COUPLAGE 0-	SPOJOVACÍ TÁHLO 0-9	1
10.1	N311150505	NUT M 12	MUTTER M 12	ECROU M 12	MATICE M 12	1
10.2	N311120539	NUT M 12 - LEFT THR	MUTTER M 12 LINKS	ECROU M 12 GAUCHE	MATICE M 12 LEVÁ	1
11.1	N442073020	ANGLE JOINT 16 P DI	GELENK 16 P DIN71802C	ARTICULATION ANGULA	ÚHLOVÝ KLOUB 16 P D	1
11.2	N442073019	ANGLE JOINT 16 P DI	GELENK 16 L DIN71802C	ARTICULATION ANGULA	ÚHLOVÝ KLOUB 16 L D	1
12	N311129521	TOOTHED NUT M 12 D	MUTTER M 12 DIN 6923 8	ECROU M 12 DIN 6923 8 Z	MATICE M 12 DIN 6923	2
13	N532150543	DISTANCE SPACER 1-	STREBE 1-9529-353	ENTRETOISE 1-9520-353	ROZPĚRKA 1-9520-353	2
13.1	N309501527	SCREW M 10X80	SCHRAUBE M 10X80	VIS M 10X80	ŠROUB M 10X80	2
13.2	N311214503	WASHER 10	UNTERLEGSCHEIBE 10	RONDELLE 10	PODLOŽKA 10	2
13.3	N311150506	NUT M 10	MUTTER M 10	ECROU M 10	MATICE M 10	2
14	S532993164373	STUD	BOLZEN	FUSEE	ČEP	1
14.1	N309501534	SCREW M 12X3100	SCHRAUBE M 12X100	VIS M 12X100	ŠROUB M 12X100	1
14.2	N311214504	WASHER 12	UNTERLEGSCHEIBE 12	RONDELLE 12	PODLOŽKA 12	1
14.3	N532150518	WASHER 0-9220-748	UNTERLEGSCHEIBE 0-92	RONDELLE 0-9220-748	PODLOŽKA 0-9220-748	1
14.4	N311150505	NUT M 12	MUTTER M 12	ECROU M 12	MATICE M 12	1
14.5	N311210505	WASHER 13	UNTERLEGSCHEIBE 13	RONDELLE 13	PODLOŽKA 13	1
15	N532940111	FRONT WHEEL 16/650	VORDERRAD 16/650X8 O	ROUE AVANT 16/650X8 S	KOLO PŘEDNÍ 16/650X	2
15.1	N000532123	TYRE	REIFEN	PNEU	PNEU	2
15.2	N000532125	TYRE TUBE	SCHLAUCH	CHAMBRE A AIR	DUŠE	2
15.3	N000532124	DISC	FELGE	JANTE	DISK	2
15.4	N000532135	VALVE	VENTIL	VALVE	VENTIL	2
15.5	N324196015	CARLISLE BEARING 3/	LAGER 3/4 CARLISLE 015	ROULEMENT 3/4 CARLISL	LOŽISKO 3/4 CARLISLE	4
15.6	N532150711	VINYL-FLEX COVER 3	ABDECKUNG 38X20 VINYL	CHAPEAU 38X20 VINYL-F	KRYTKA 38X20 VINYL-	2



N.	CODE	DESCRIPT	BEZEICHNUNG	NOM DE LA PIÉCE	NÁZEV	Q.ty
1	S532930252153	PINION - COMPLETE	RITZEL KOMPLETT	PIGNON COMPLET	PASTOREK ÚPLNÝ	1
2	N311732008	SAFETY RING 15	SICHERUNGSRING 15	BAGUE DE BLOCAGE 15	POJISTNÝ KROUŽEK 15	1
3	N311210514	WASHER 19	UNTERLEGSSCHEIBE 19	RONDELLE 19	PODLOŽKA 19	1
4	N323721002	CASING 1920 KU	HÜLLE 1920 KU	ENVELOPPE 1920 KU	POUZDRO 1920 KU	1
5	S532938703433	BEARING	LAGER	ROULEMENT	LOŽISKO	1
6.1	N309503548	SCREW M 6X20	SCHRAUBE M 6X20	VIS M 6X20	ŠROUB M 6X20	2
6.2	N311212516	ZINC WASHER 6.6	UNTERLEGSSCHEIBE 6.6 Z	RONDELLE 6.6 ZINGUEE	PODLOŽKA 6.6 ZINK.	2
6.3	N311129513	NUT M 6	MUTTER M 6	ECROU M 6	MATICE M 6	2
7	S532113322803	WASHER	UNTERLEGSSCHEIBE	RONDELLE	PODLOŽKA	1
8	S532033322083	TOOTHED SEGMENT	ZAHNELEMENT	SEGMENT DENTE	OZUBENÝ SEGMENT	1
9.1	N309578506	ZINC SCREW M 8X30	SCHRAUBE M 8X30 DIN 7	VIS M 8X30 DIN 799110.9	ŠROUB M 8X30 DIN 799	1
9.2	N532150538	DISTANCE SPACER 1-	VERSTREBUNG 1-9520-2	ENTRETOISE 1-9520-259	ROZPĚRKA 1-9520-259	1
9.3	N311120520	NUT M 8	MUTTER M 8	ECROU M 8	MATICE M 8	1
10.1	N309019522	SCREW M 12X55.8.8	SCHRAUBE M 12X55.8.8	VIS M 12X55.8.8 A3L ISO	ŠROUB M 12X55.8.8 A3	1
10.2	S532080272033	ECCENTRIC	EXCENTER	EXCENTRIQUE	VÝSTŘEDNÍK	1
10.3	N425111004	LUBRICATION HEAD	SCHMIERKOPF MK 6X1	GRAISSEUR MK 6X1	MAZACÍ HLAVICE MK 6	1
10.4	N311150505	NUT M 12	MUTTER M 12	ECROU M 12	MATICE M 12	2
11.1	N442073019	ANGLE JOINT 16 P DI	GELENK 16 L DIN71802C	ARTICULATION ANGULAI	ÚHLOVÝ KLOUB 16 L D	1
11.2	N442073020	ANGLE JOINT 16 P DI	GELENK 16 P DIN71802C	ARTICULATION ANGULAI	ÚHLOVÝ KLOUB 16 P D	1
12	N311129521	TOOTHED NUT M 12 D	MUTTER M 12 DIN 6923 8	ECROU M 12 DIN 6923 8 Z	MATICE M 12 DIN 6923	2
13	N532980125	CONNECTING ROD 0-	VERBINDUNGSZUG 0-901	BARRE DE COUPLAGE 0-	SPOJOVACÍ TÁHLO 0-9	1
14.1	N311120539	NUT M 12 - LEFT THR	MUTTER M 12 LINKS	ECROU M 12 GAUCHE	MATICE M 12 LEVÁ	1
14.2	N311150505	NUT M 12	MUTTER M 12	ECROU M 12	MATICE M 12	1



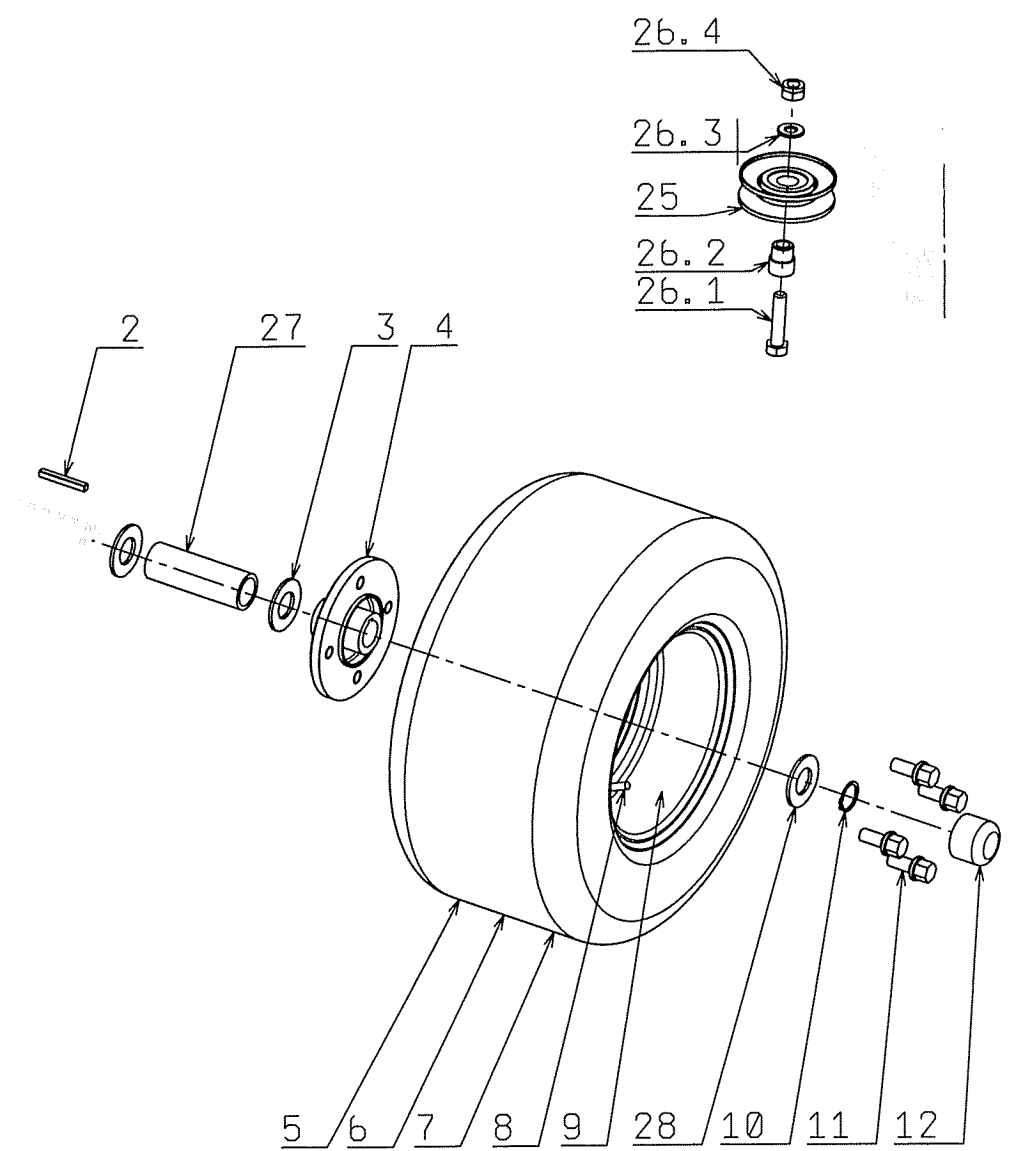
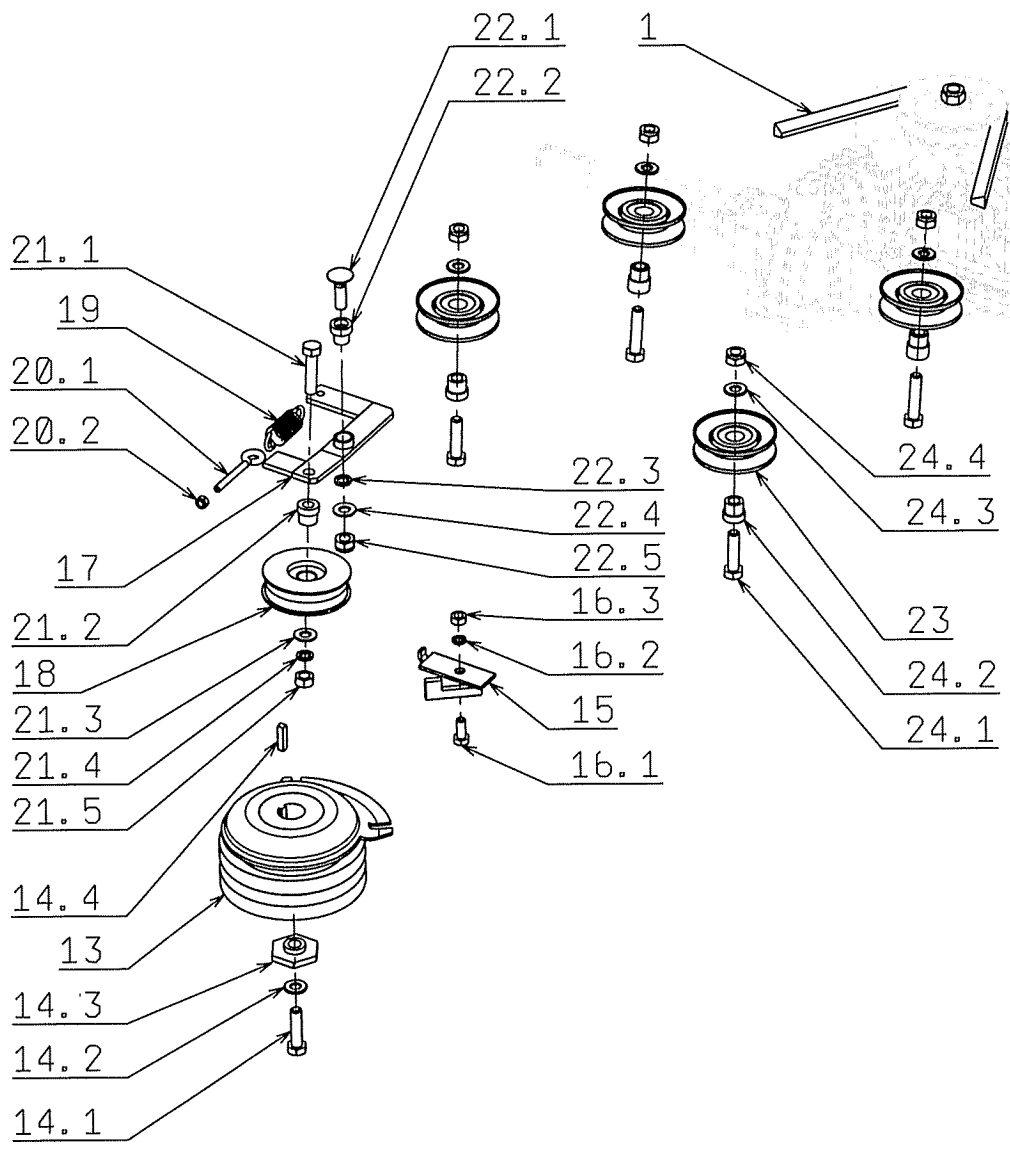


**Rear axle  
Hinterachse  
Essieu arrière  
Zad. náprava**

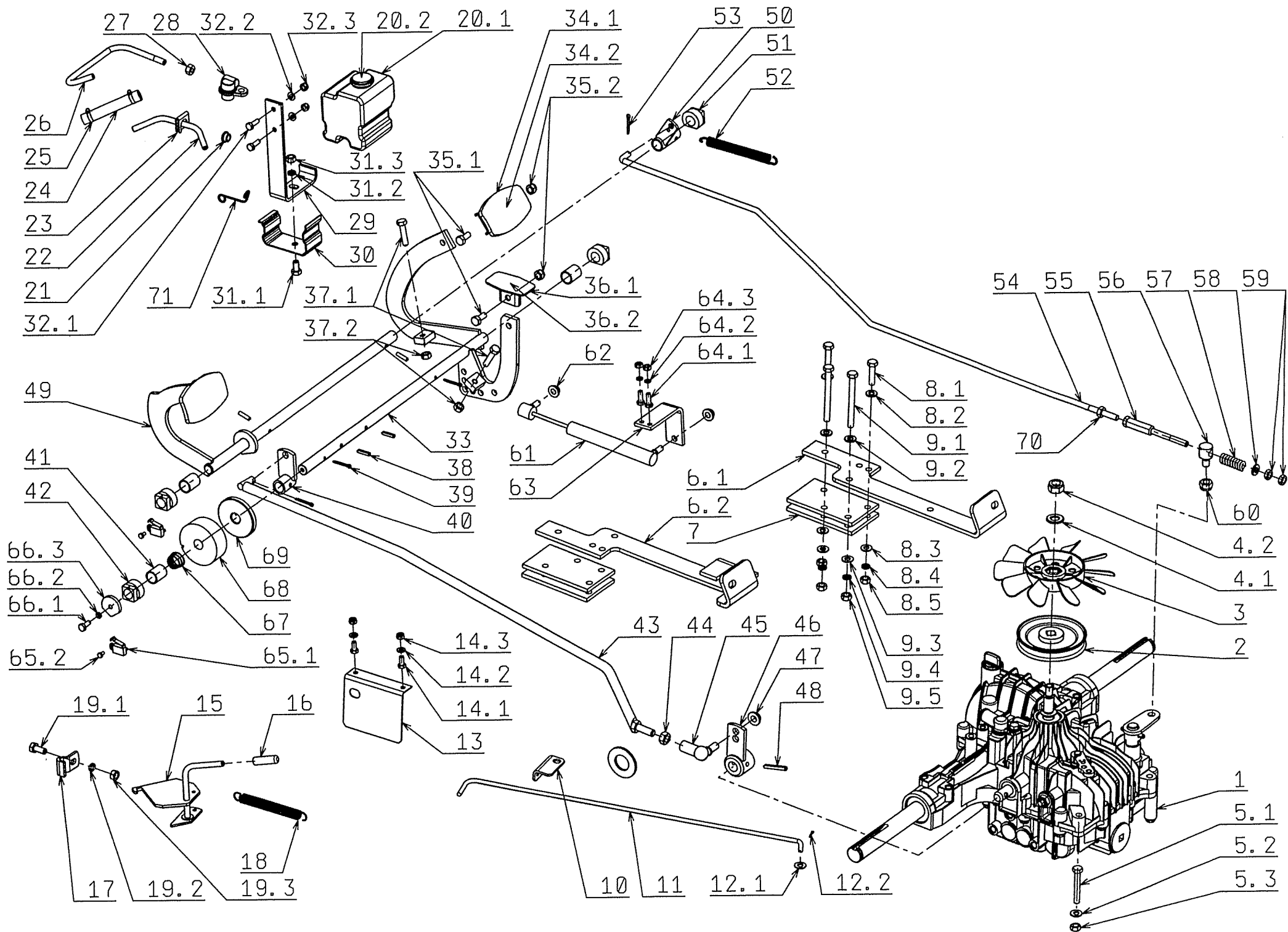
2007

N.	CODE	DESCRIPT	BEZEICHNUNG	NOM DE LA PIÉCE	NÁZEV	Q.ty
1	N272731200	V BELT 13X2620 LI	KEILRIEMEN 13X2620 LI	COURROIE CUNEIFORME	KLÍNOVÝ ŘEMEN 13X2	1
2	S532092312203	TONGUE	FEDER	CLAVETTE	PERO	2
3	S532092208083	WASHER	UNTERLEGSSCHEIBE	RONDELLE	PODLOŽKA	4
4	S532029214303	WHEEL HUB	RADNABE	MOYEU DE ROUE	NÁBOJ KOLA	2
5	N532940087	FRONT WHEEL 20/100	HINTERRAD OHNE NABE	ROUE ARRIERE SANS M	KOLO ZADNÍ BEZ NÁB	2
6	N000532132	TYRE	REIFEN	PNEU	PNEU	2
7	N000532133	TYRE TUBE	SCHLAUCH	CHAMBRE A AIR	DUŠE	2
8	N000532135	VALVE	VENTIL	VALVE	VENTIL	2
9	N325111019	DISC	FELGE	JANTE	DISK	2
10	N311733013	SAFETY RING 24	SICHERUNGSRING 24	BAGUE DE BLOCAGE 24	POJISTNÝ KROUŽEK 2	2
11	N443900092	DISC SCREW M 12X1.	RADSCHRAUBE M 12X1.5	VIS M 12X1.5X24 A DISQU	ŠROUB M 12X1.5X24 D	8
12	N532150208	CUP 38x20 VINIL-FLEX	ABDECKUNG 38x20 VINIL	CHAPEAU 38x20 VINIL-FL	KRYTKA 38x20 VINIL-F	2
13	N339242006	ELECTROMAGNETIC	ELEKTROMAGN. KUPPLU	EMBRAYAGE ELECTROM	SPOJKA ELEKTROMAG	1
14.1	N309579506	HEXAGONAL SCREW.	SCHRAUBE UNF 7/16X23/	VIS MONTE UNF7/16X23/4	ŠROUB 7/16 X 2 3/4 UN	1
14.2	N311219516	GLUED WASHER NL 1	UNTERLEGSSCHEIBE NL 1	RONDELLE NL 11 COLLE	PODLOŽKA NL 11 LEP	1
14.3	N532150469	WASHER 0-9221-227	UNTERLEGSSCHEIBE 0-92	RONDELLE 0-9221-227	PODLOŽKA 0-9221-227	1
14.4	S532092312193	TONGUE	FEDER	CLAVETTE	PERO	1
15	S532936362153	SAFETY CLAMP	SICHERUNG	LAMELLE D'ARRETAGE	ZÁJISTKA	1
16.1	N309503518	SCREW M 8X40	SCHRAUBE M 8X20	VIS M 8X20	ŠROUB M 8X20	2
16.2	N311214502	WASHER 8	UNTERLEGSSCHEIBE 8	RONDELLE 8	PODLOŽKA 8	10
16.3	N311150503	NUT M 8	MUTTER M 8	ECROU M 8	MATICE M 8	7
17	S532913322763	HOLDER - COMPLETE	HALTER KOMPLETT	SUPPORT COMPLET	DRŽÁK KOMPLETNÍ	1
18	N000532003	METAL BELT PULLEY	RIEMENTRIEB F 3000-075	POULIE A COURROIE F 3	ŘEMENICE F 3000-075	1
19	N315231111	ZINC SPRING TZ 200.1	HÜLSE TZ 200.140.0620 Z	RESSORT TZ 200.140.062	PRUŽINA TZ 200.140.06	1
20.1	N309578523	ZINC EYE-SCREW M	SCHRAUBE M 6X80 MIT R	VIS M 6X80 A OEIL BN100	ŠROUB M 6X80 S OKE	1
20.2	N311129513	NUT M 6	MUTTER M 6	ECROU M 6	MATICE M 6	1
21.1	N309019529	ZINC SCREW M 10X4	SCHRAUBE M 10X40 ZINK	VIS M 10X40 ZINGUE	ŠROUB M 10X40 ZINK.	1
21.2	N532150524	CASING 0-9421-418	HÜLSE 0-9421-418	ENVELOPPE 0-9421-418	POUZDRO 0-9421-418	1
21.3	N311210504	WASHER 10.5	UNTERLEGSSCHEIBE 10.5	RONDELLE 10.5	PODLOŽKA 10.5	1
21.4	N311214503	WASHER 10	UNTERLEGSSCHEIBE 10	RONDELLE 10	PODLOŽKA 10	1
21.5	N311150506	NUT M 10	MUTTER M 10	ECROU M 10	MATICE M 10	1
22.1	N309203528	SCREW M 10X40	SCHRAUBE M 10X40	VIS M 10X40	ŠROUB M 10X40	1
22.2	N532150545	CASE 0-9421-451	HÜLLE 0-9421-451	ENVELOPPE 0-9421-451	POUZDRO 0-9421-451	1
22.3	N311210504	WASHER 10.5	UNTERLEGSSCHEIBE 10.5	RONDELLE 10.5	PODLOŽKA 10.5	1
22.4	N311214503	WASHER 10	UNTERLEGSSCHEIBE 10	RONDELLE 10	PODLOŽKA 10	1
22.5	N311150506	NUT M 10	MUTTER M 10	ECROU M 10	MATICE M 10	1
23	N000532006	METAL V PULLEY V 30	RIEMENTRIEB V 3000-331	POULIE A COURROIE V 3	ŘEMENICE V 3000-331	2
24.1	N309501518	SCREW M 10X40	SCHRAUBE M 10X40	VIS M 10X40	ŠROUB M 10X40	2
24.2	N532150524	CASING 0-9421-418	HÜLSE 0-9421-418	ENVELOPPE 0-9421-418	POUZDRO 0-9421-418	2
24.3	N311210504	WASHER 10.5	UNTERLEGSSCHEIBE 10.5	RONDELLE 10.5	PODLOŽKA 10.5	2
24.4	N311129502	NUT M 10	MUTTER M 10	ECROU M 10	MATICE M 10	2
25	N000532006	METAL V PULLEY V 30	RIEMENTRIEB V 3000-331	POULIE A COURROIE V 3	ŘEMENICE V 3000-331	2
26.1	N309201523	SCREW M 10X45	SCHRAUBE M 10X45	VIS M 10X45	ŠROUB M 10X45	2
26.2	S532094214473	CASING	HÜLLE	ENVELOPPE	POUZDRO	2
26.3	N311210504	WASHER 10.5	UNTERLEGSSCHEIBE 10.5	RONDELLE 10.5	PODLOŽKA 10.5	2
26.4	N311129502	NUT M 10	MUTTER M 10	ECROU M 10	MATICE M 10	2
27	S532195203523	DISTANCE SPACER	VERSTREBUNG	ENTRETOISE	ROZPĚRKA	2
28	S532092208053	WASHER	UNTERLEGSSCHEIBE	RONDELLE	PODLOŽKA	15

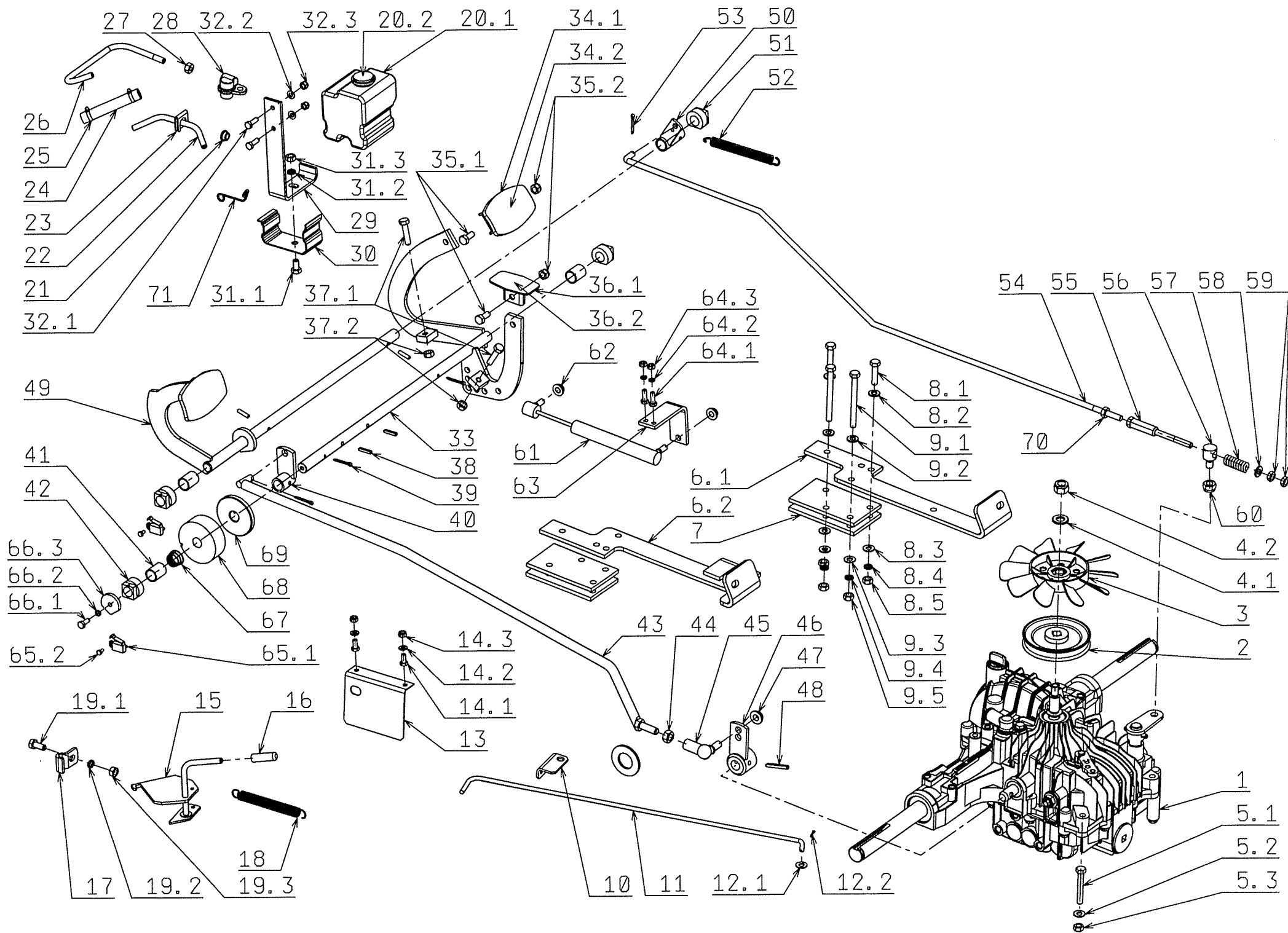




N.	CODE	DESCRIPT	BEZEICHNUNG	NOM DE LA PIÉCE	NÁZEV	Q.ty
1	N532991054	TRANSMISSION K62	GETRIEBE K62 OHNE DIF	BOITE DE VITESSES K62	PŘEVODOVKA K62 BE	1
2	N532150414	FAN P/N 5069481-01	LÜFTER P/N 5069481-01	VENTILATEUR P/N 50694	VĚTRÁK P/N 5069481-0	1
3	N532150415	BELT PULLEY P/N 192	RIEMENTRIEB P/N 192154	POULIE A COURROIE P/N	ŘEMENICE P/N 192154-	1
4.1	N311212507	WASHER 11	UNTERLEGSSCHEIBE 11	RONDELLE 11	PODLOŽKA 11	1
4.2	N311129502	NUT M 10	MUTTER M 10	ECROU M 10	MATICE M 10	1
5.1	N309503556	SCREW M 8X55	SCHRAUBE M 8X55	VIS M 8X55	ŠROUB M 8X55	1
5.2	N311210503	WASHER 8.4	UNTERLEGSSCHEIBE 8.4	RONDELLE 8.4	PODLOŽKA 8.4	1
5.3	N311129501	NUT M 8	MUTTER M 8	ECROU M 8	MATICE M 8	3
6.1	S532113403863	HOLDER	HALTER	SUPPORT	DRŽÁK	1
6.2	S532913368523	LEFT HOLDER - COMP	HALTER LINKS KOMPLET	SUPPORT GAUCHE COM	DRŽÁK LEVÝ ÚPLNÝ	1
7	S532013312113	WASHER	UNTERLEGSSCHEIBE	RONDELLE	PODLOŽKA	4
8.1	N309503543	SCREW M 8X35	SCHRAUBE M 8X35	VIS M 8X35	ŠROUB M 8X35	4
8.2	N311210503	WASHER 8.4	UNTERLEGSSCHEIBE 8.4	RONDELLE 8.4	PODLOŽKA 8.4	4
8.3	N311210503	WASHER 8.4	UNTERLEGSSCHEIBE 8.4	RONDELLE 8.4	PODLOŽKA 8.4	4
8.4	N311214502	WASHER 8	UNTERLEGSSCHEIBE 8	RONDELLE 8	PODLOŽKA 8	4
8.5	N311150503	NUT M 8	MUTTER M 8	ECROU M 8	MATICE M 8	4
9.1	N309501567	SCREW M 8X90	SCHRAUBE M 8X90	VIS M 8X90	ŠROUB M 8X90	4
9.2	N311210503	WASHER 8.4	UNTERLEGSSCHEIBE 8.4	RONDELLE 8.4	PODLOŽKA 8.4	4
9.3	N311210503	WASHER 8.4	UNTERLEGSSCHEIBE 8.4	RONDELLE 8.4	PODLOŽKA 8.4	4
9.4	N311214502	WASHER 8	UNTERLEGSSCHEIBE 8	RONDELLE 8	PODLOŽKA 8	4
9.5	N311150503	NUT M 8	MUTTER M 8	ECROU M 8	MATICE M 8	4
10	S532113403993	BYPASS PULL ROD H	HALTER DES ZUG BYPAS	SUPPORT DE LA TRINGL	DRŽÁK TÁHLA BYPASS	1
11	S532080412963	PULL ROD BYPASS K	ZUG BYPASS K 66	TRINGLE DU BYPASS K 6	TÁHLO BYPASS K 66	1
12.1	N311210502	WASHER 6.4	UNTERLEGSSCHEIBE 6.4	RONDELLE 6.4	PODLOŽKA 6.4	1
12.2	N311338513	PIN1.6X12	SPLINT 1.6X12	GOUPILLE 1.6X12	ZÁVLAČKA 1.6X12	1
13	S532113308233	COVER	ABDECKUNG	CAPOT	KRYT	1
14.1	N309203540	SCREW M 6X14	SCHRAUBE M 6X14	VIS M 6X14	ŠROUB M 6X14	2
14.2	N311210502	WASHER 6.4	UNTERLEGSSCHEIBE 6.4	RONDELLE 6.4	PODLOŽKA 6.4	1
14.3	N311129513	NUT M 6	MUTTER M 6	ECROU M 6	MATICE M 6	2
15	S532980712323	LEVER	HEBEL	LEVIER	PÁKA	1
16	N532150209	BLACK, VINYL COVER	ABDECKUNG 8X40 VINYL	CHAPEAU 8X40 VINYL-FL	KRYTKA 8X40 VINYL-F	1
17	S532080412363	HOLDER	HALTER	SUPPORT	DRŽÁK	1
18	N315231160	SPRING 0-9746-444	FEDER 0-9746-444	RESSORT 0-9746-444	PRUŽINA 0-9746-444	1
19.1	N309503518	SCREW M 8X40	SCHRAUBE M 8X20	VIS M 8X20	ŠROUB M 8X20	1
19.2	N311214502	WASHER 8	UNTERLEGSSCHEIBE 8	RONDELLE 8	PODLOŽKA 8	1
19.3	N311150503	NUT M 8	MUTTER M 8	ECROU M 8	MATICE M 8	1
20.1	N532150372	EXPANSION TANK 1A	EXPANSIONSBEHÄLTER	RESERVOIR D'EXPANSIO	NÁDRŽ EXPANZNÍ 1A 6	1
20.2	N532150374	RELEASE VALVE 1A 6	ENTLÜFTUNGSVENTIL 1A	ROBINET D'AERATION 1A	VENTIL VĚTRACÍ 1A 63	1
21	N532150373	RUBBER SEAL 1A 632	GUMMIDICHTUNG 1A 632	JOINT EN CAOUTCHOUC	GUMOVÉ TĚSNĚNÍ 1A	1
22	S532082412143	PIPING	ROHRE	CONDUITE	POTRUBÍ	1
23	S532092402543	CLAMP	SPANGE	ATTACHE	SPONA	1
24	S532199202423	GAS - OIL HOSE	SCHLAUCH ÖL - BENZIN	FLEXIBLE HUILE - ESSEN	HADICE OLEJ - BENZIN	1
25	N548241016	ZINC HOSE CLAMP 10	SCHLAUCHSPANGE 10-1	ATTACHE DE FLEXIBLE 1	HADICOVÁ SPONA 10-	2
26	S532082402153	PIPING	ROHRE	CONDUITE	POTRUBÍ	1
27	N311120538	NUT M 8X1	MUTTER M 8X1	ECROU M 8X1	MATICE M 8X1	1
28	S532082472073	ALUMINIUM FITTING	ALU-FITTING	NEZ DE RACCORD EN AL	HLINÍKOVÁ FITINKA	1
29	S532113414193	TANK HOLDER	TANKHALTER	SUPPORT DU RESERVOI	DRŽÁK NÁDRŽE	1
30	N532150375	TANK HOLDER 1A 632	TANKHALTER 1A 6320-84	SUPPORT DU RESERVOI	DRŽÁK NÁDRŽE 1A 63	1
31.1	N309203503	SCREW M 8X16	SCHRAUBE M 8X16	VIS M 8X16	ŠROUB M 8X16	1
31.2	N311214502	WASHER 8	UNTERLEGSSCHEIBE 8	RONDELLE 8	PODLOŽKA 8	1
31.3	N311150503	NUT M 8	MUTTER M 8	ECROU M 8	MATICE M 8	1
32.1	N309503548	SCREW M 6X20	SCHRAUBE M 6X20	VIS M 6X20	ŠROUB M 6X20	2
32.2	N311210502	WASHER 6.4	UNTERLEGSSCHEIBE 6.4	RONDELLE 6.4	PODLOŽKA 6.4	2
32.3	N311129513	NUT M 6	MUTTER M 6	ECROU M 6	MATICE M 6	2

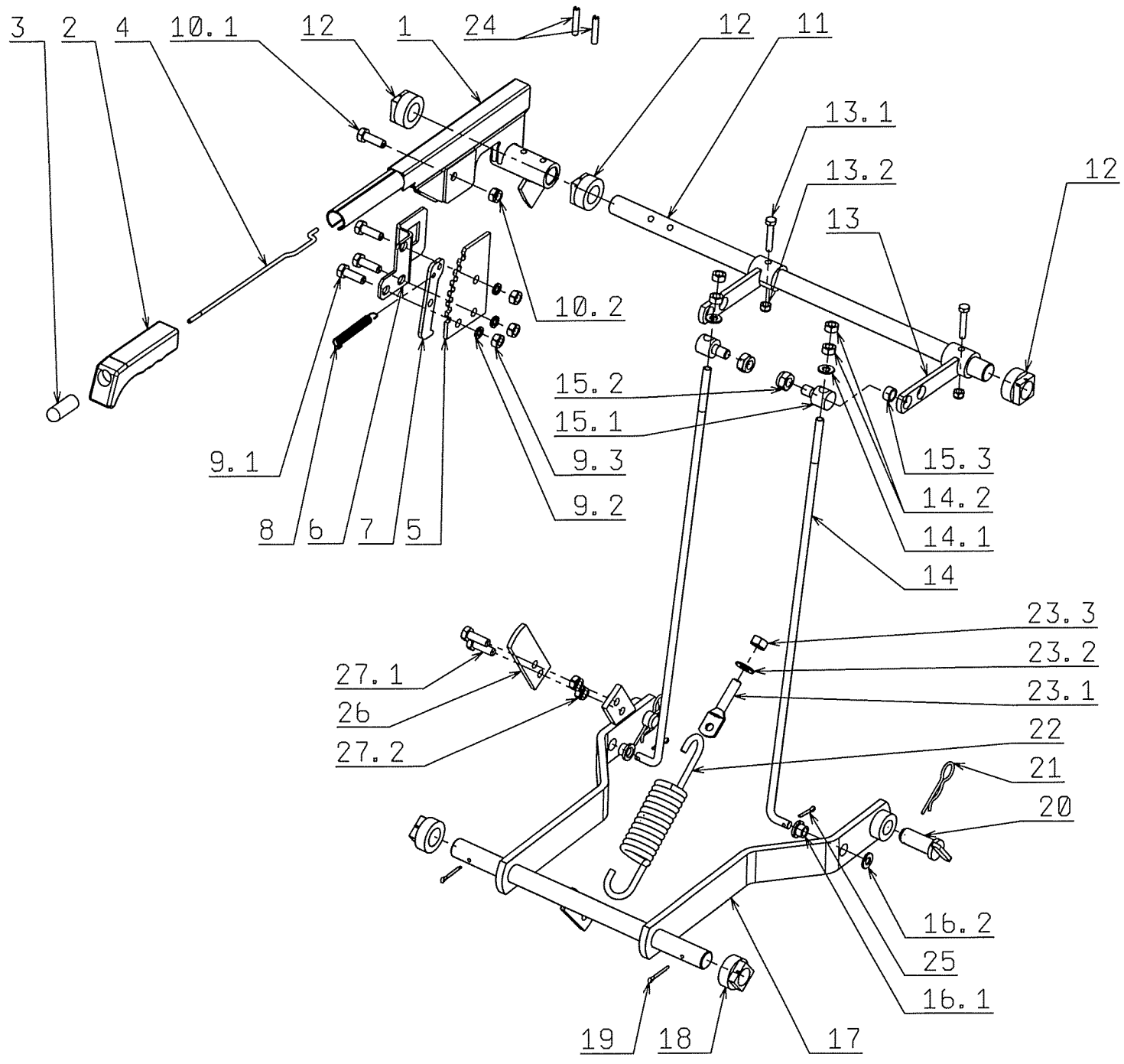


N.	CODE	DESCRIPT	BEZEICHNUNG	NOM DE LA PIÉCE	NÁZEV	Q.ty
33	S532980442213	TRAVEL CONTROL LE	FAHRHEBEL	LEVIER DE COURSE	PÁKA POJEZDU	1
34.1	S532980512573	PEDAL - COMPLETE	PEDAL KÖMPLETT	PEDALE COMPLETE	PEDÁL ÚPLNÝ	2
34.2	N273151001	PEDAL STEP COATIN	PEDALABDECKUNG 273 1	REVETEMENT DU PATIN	POTAH ŠLAPKY PEDÁL	2
35.1	N309503518	SCREW M 8X40	SCHRAUBE M 8X20	VIS M 8X20	ŠROUB M 8X20	2
35.2	N311129501	NUT M 8	MUTTER M 8	ECROU M 8	MATICE M 8	2
36.1	S532980512583	REVERSE PEDAL	RÜCKFAHRPEDAL	PEDALE DE MARCHE AR	PEDÁL ZPÁTEČKY	1
36.2	N273151011	FAVORIT PEDAL COA	PEDALABDECKUNG FAV	REVETEMENT DE PEDAL	POTAH PEDÁLU FAVO	1
37.1	N309503543	SCREW M 8X35	SCHRAUBE M 8X35	VIS M 8X35	ŠROUB M 8X35	2
37.2	N311120520	NUT M 8	MUTTER M 8	ECROU M 8	MATICE M 8	2
38	N315238037	FLEXIBLE STUD 5X22	ELAST. KEIL 5X22	BROCHE A RESSORT 5X2	PRUŽNÝ KOLÍK 5X22	1
39	N311338517	PIN 3.2X25	SPLINT 3.2X25	GOUPILLE 3.2X25	ZÁVLAČKA 3.2X25	2
40	S532980364823	ARM - COMPLETE	RAHMEN KOMPLETT	BRAS COMPLET	RAMENO ÚPLNÉ	1
41	N532150541	DISTANCE SPACER 1-	VERSTREBUNG 1-9520-3	ENTRETOISE 1-9520-349	ROZPĚRKA 1-9520-349	2
42	N722643023	CASING 0-9462-202	HÜLLE 0-9462-202	ENVELOPPE 0-9462-202	POUZDRO 0-9462-202	2
43	S532980422123	TRAVEL CONTROL LE	FAHRHEBEL	LEVIER DE COURSE	PÁKA POJEZDU	1
44	N311150506	NUT M 10	MUTTER M 10	ECROU M 10	MATICE M 10	1
45	N442073021	ANGLE JOINT 16 P DI	GELENK 16 DIN 71802 CS	ARTICULATION ANGULAI	ÚHLOVÝ KLOUB 16 DIN	1
46	S532929462053	LEVER - COMPLETE	HEBEL KOMPLETT	LEVIER COMPLET	PÁKA KOMPLETNÍ	1
47	N311129516	TOOTHED NUT M 10	MUTTER 10 DIN 6923 8 ZI	ECROU M 10 DIN 6923 8 Z	MATICE M 10 DIN 6923	1
48	N315238049	FLEXIBLE PIN 6X40	ELAST.STIFT 6X40	BROCHE A RESSORT 6X4	PRUŽNÝ KOLÍK 6X40	1
49	S532980442263	BREAK PEDAL	BREMSPEDAL	PEDALE DE FREIN	PEDÁL BRZDY	1
50	S532980365183	FOOTING - COMPLET	PEDAL KOMPLETT	PATTE COMPLETE	PATKA ÚPLNÁ	1
51	N722643023	CASING 0-9462-202	HÜLLE 0-9462-202	ENVELOPPE 0-9462-202	POUZDRO 0-9462-202	1
52	N315231161	SPRING 0-9746-445	FEDER 0-9746-445	RESSORT 0-9746-445	PRUŽINA 0-9746-445	1
53	N311338501	PIN 2X20	SPLINT 2X20	GOUPILLE 2X20	ZÁVLAČKA 2X20	1
54	S532080422503	BREAK ROD	BREMSSSEIL	TRINGLE DE FREIN	TÁHLO BRZDY	1
55	S532980112083	SCREW - COMPLETE	SCHRAUBE KOMPLETT	VIS COMPLET	ŠROUB ÚPLNÝ	1
56	N532150507	SCREW 0-9016-447	SCHRAUBE 0-9016-447	VIS 0-9016-447	ŠROUB 0-9016-447	1
57	N315231171	SPRING 0-9746-449	FEDER 0-9746-449	RESSORT 0-9746-449	PRUŽINA 0-9746-449	1
58	N311212517	ZINC WASHER 9	UNTERLEGSCHEIBE 9 ZI	RONDELLE 9 ZINGUEE	PODLOŽKA 9 ZINK.	1
59	N311150503	NUT M 8	MUTTER M 8	ECROU M 8	MATICE M 8	1
60	N311129502	NUT M 10	MUTTER M 10	ECROU M 10	MATICE M 10	1
61	N532150169	SHOCK ABSORBER K	STOSSDÄMPFER K22-99	AMORTISSEUR DE COUR	TLUMIČ POJEZDU K22-	1
62	N311150503	NUT M 8	MUTTER M 8	ECROU M 8	MATICE M 8	1
63	S532014408573	HOLDER	HALTER	SUPPORT	DRŽÁK	1
64.1	N309203540	SCREW M 6X14	SCHRAUBE M 6X14	VIS M 6X14	ŠROUB M 6X14	2
64.2	N311210502	WASHER 6.4	UNTERLEGSCHEIBE 6.4	RONDELLE 6.4	PODLOŽKA 6.4	2
64.3	N311129513	NUT M 6	MUTTER M 6	ECROU M 6	MATICE M 6	2
65.1	N345329020	SWITCH 1022.4501 9-	SCHALTER 1022.4501 9-8	INTERRUPTEUR 1022.450	SPÍNAČ 1022.4501 9-83	2
65.2	N309578507	SCREW M 4X8 D 7500	SCHRAUBE M 4X8 D 7500	VIS M 4X8 D 7500 D	ŠROUB M 4X8 D 7500 D	2
66.1	N309503508	SCREW M 6X16	SCHRAUBE M 6X16	VIS M 6X16	ŠROUB M 6X16	1
66.2	N311214501	WASHER 6	UNTERLEGSCHEIBE 6	RONDELLE 6	PODLOŽKA 6	1
66.3	S532092208353	WASHER	UNTERLEGSCHEIBE	RONDELLE	PODLOŽKA	1
67	N315231236	SPRING 0-9746-488	FEDER 0-9746-488	RESSORT 0-9746-488	PRUŽINA 0-9746-488	1
68	N358352009	CRUISE CONTROL EL	ELEKTROMAGNET. TEMP	ELECTRO-AIMANT DU TE	ELEKTROMAGNET TE	1
69	S532094214403	BRAKE DISC	BREMSSSCHEIBE	DISQUE BLOQUEUR	BRZDÍCÍ KOTOUČ	1
70	N311150503	NUT M 8	MUTTER M 8	ECROU M 8	MATICE M 8	1



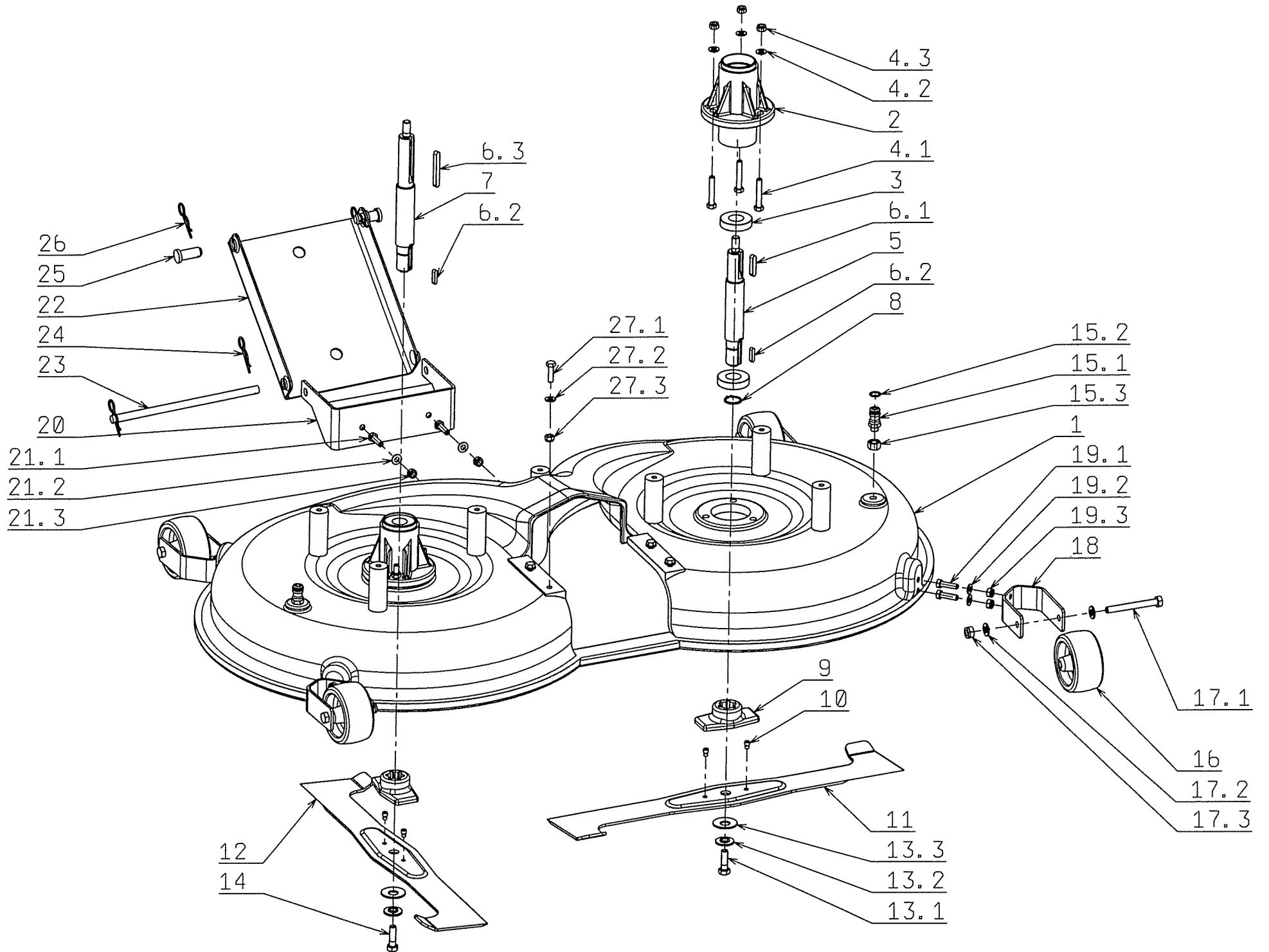
**Mowing control**  
**Mäheraushebung**  
**Commande de coupe**  
**Zdvih. žac. ústrojí**

N.	CODE	DESCRIPT	BEZEICHNUNG	NOM DE LA PIÉCE	NÁZEV	Q.ty
1	S532980522163	LEVER - COMPLETE	HEBEL KOMPLETT	LEVIER COMPLET	PÁKA ÚPLNÁ	1
2	N532150049	HANDLE 0-8060-236	HANDGRIFF 0-8060-236	POIGNEE 0-8060-236	RUKOJEŤ 0-8060-236	1
3	N722643016	END PIECE 0-8025-234	ENDSTÜCK 0-8025-234	EMBOUT 0-8025-234	KONCOVKA 0-8025-234	1
4	N315238034	ROD 0-8045-237	ZUG 0-8045-237	TRINGLE 0-8045-237	TÁHLO 0-8045-237	1
5	S532037322183	TOOTHED SEGMENT	ZAHNELEMENT	SEGMENT DENTE	OZUBENÝ SEGMENT	1
6	S532113414183	HOLDER	HALTER	SUPPORT	DRŽÁK	1
7	N532150641	LATCH 0-3732-211	KLINKE 0-3732-211	CLENCHE 0-3732-211	ZÁPADKA 0-3732-211	1
8	N315231158	SPRING 0-9746-439	FEDER 0-9746-439	RESSORT 0-9746-439	PRUŽINA 0-9746-439	1
9.1	N309503512	SCREW M 8X25	SCHRAUBE M 8X25	VIS M 8X25	ŠROUB M 8X25	3
9.2	N311214502	WASHER 8	UNTERLEGSCHLEIBE 8	RONDELLE 8	PODLOŽKA 8	3
9.3	N311150503	NUT M 8	MUTTER M 8	ECROU M 8	MATICE M 8	3
10.1	N309503512	SCREW M 8X25	SCHRAUBE M 8X25	VIS M 8X25	ŠROUB M 8X25	1
10.2	N311129501	NUT M 8	MUTTER M 8	ECROU M 8	MATICE M 8	1
11	S532038102853	SHAFT	WELLE	ARBRE	HŘÍDEL	1
12	N722643022	CASE 0-9462-201	HÜLLE 0-9462-201	ENVELOPPE 0-9462-201	POUZDRO 0-9462-201	3
13	S532980462853	ARM - COMPLETE	RAHMEN KOMPLETT	BRAS COMPLET	RAMENO ÚPLNÉ	2
13.1	N309501568	SCREW M 6X35	SCHRAUBE M 6X35	VIS M 6X35	ŠROUB M 6X35	2
13.2	N311129513	NUT M 6	MUTTER M 6	ECROU M 6	MATICE M 6	2
14	S532080402683	ROD	ZUG	TRINGLE	TÁHLO	2
14.1	N311210503	WASHER 8.4	UNTERLEGSCHLEIBE 8.4	RONDELLE 8.4	PODLOŽKA 8.4	2
14.2	N311150503	NUT M 8	MUTTER M 8	ECROU M 8	MATICE M 8	4
15.1	N532150507	SCREW 0-9016-447	SCHRAUBE 0-9016-447	VIS 0-9016-447	ŠROUB 0-9016-447	2
15.2	N311129502	NUT M 10	MUTTER M 10	ECROU M 10	MATICE M 10	2
15.3	S532195203273	DISTANCE SPACER	VERSTREBUNG	ENTRETOISE	ROZPĚRKA	2
16.1	N532150537	RING 0-9421-437	RING 0-9421-437	ANNEAU 0-9421-437	KROUŽEK 0-9421-437	2
16.2	N311210503	WASHER 8.4	UNTERLEGSCHLEIBE 8.4	RONDELLE 8.4	PODLOŽKA 8.4	2
17	S532980508103	LIFTING ARMS	RAHMEN ZUM ANHEBEN	BRAS DE LEVAGE	RAMENA ZDVIHÁNÍ	1
18	N722643022	CASE 0-9462-201	HÜLLE 0-9462-201	ENVELOPPE 0-9462-201	POUZDRO 0-9462-201	2
19	N311338517	PIN 3.2X25	SPLINT 3.2X25	GOUPILLE 3.2X25	ZÁVLAČKA 3.2X25	2
20	S532993462153	STUD - COMPLETE	BOLZEN KOMPLETT	TOURILLON COMPLET	ČEP ÚPLNÝ	2
21	N315238035	FLEXIBLE PIN 0-9245-	ELAST.SPLINT 0-9245-240	GOUPILLE A RESSORT 0-	PRUŽNÁ ZÁVLAČKA 0-	2
22	N315231165	SPRING 0-9746-465	FEDER 0-9746-465	RESSORT 0-9746-465	PRUŽINA 0-9746-465	1
23.1	N309599018	SCREW 0-9011-299	SCHRAUBE 0-9011-299	VIS 0-9011-299	ŠROUB 0-9011-299	1
23.2	N311214503	WASHER 10	UNTERLEGSCHLEIBE 10	RONDELLE 10	PODLOŽKA 10	1
23.3	N311150506	NUT M 10	MUTTER M 10	ECROU M 10	MATICE M 10	1
24	N315238041	FLEXIBLE PIN 6X30	ELAST.STIFT 6X30	BROCHE A RESSORT 6X30	PRUŽNÝ KOLÍK 6X30	2
25	N311338516	PIN 3.2X20	SPLINT 3.2X20	GOUPILLE 3.2X20	ZÁVLAČKA 3.2X20	2
26	S532114327223	FOOTING	FUSS	PATTE	PATKA	1
27.1	N309578522	ZINC SCREW M 8X20	SCHRAUBE M 8X30 DIN 7	VIS M 8X20 ISO 7380 10.9	ŠROUB M 8X20 ISO 7380	2
27.1	N311129501	NUT M 8	MUTTER M 8	ECROU M 8	MATICE M 8	2

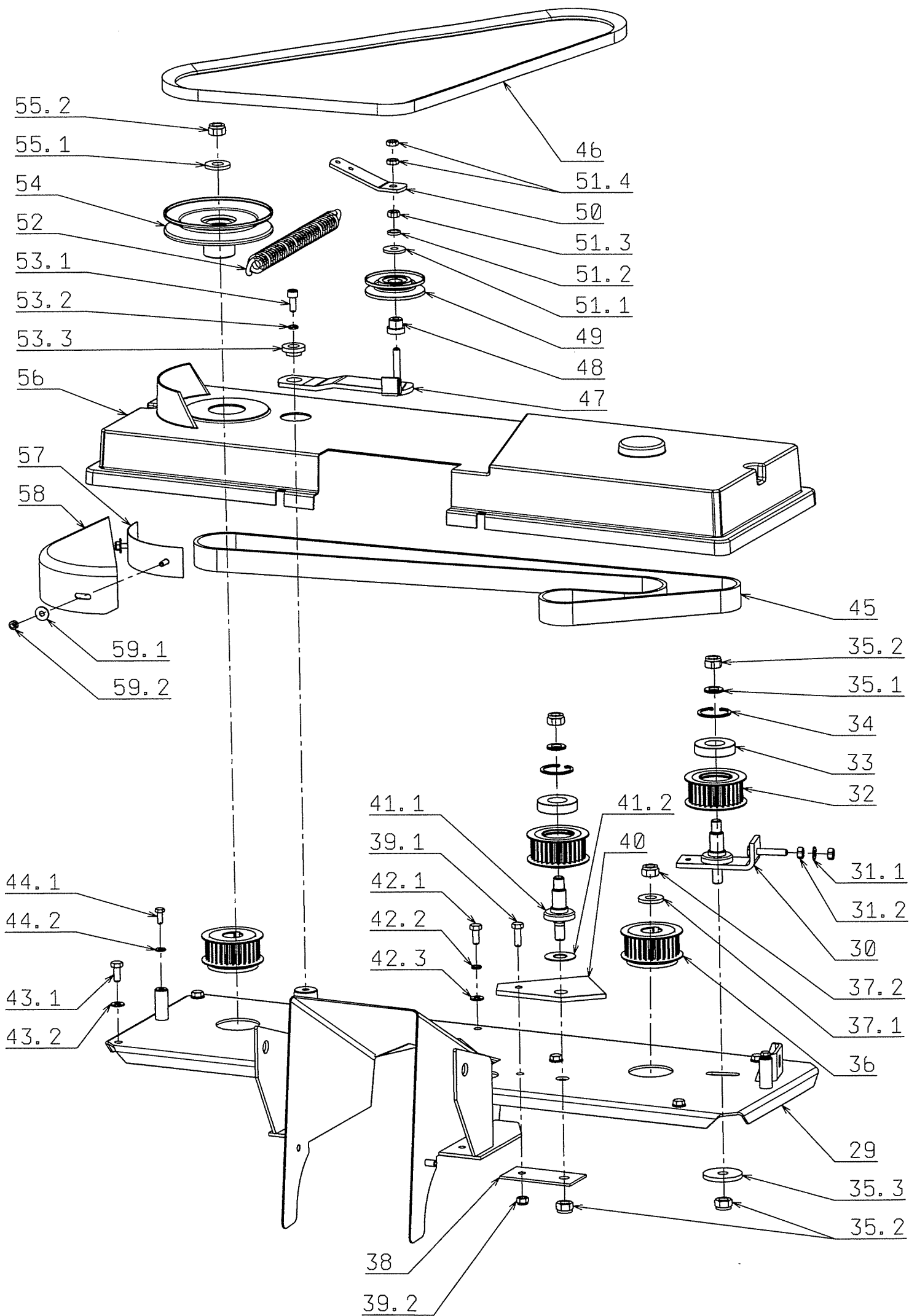




N.	CODE	DESCRIPT	BEZEICHNUNG	NOM DE LA PIÉCE	NÁZEV	Q.ty
1	S532050472093	CUTTING KNIFE COVE	ABDECKUNG DER MESS	COUVRE-LAMES COMPL	KRYT NOŽŮ ÚPLNÝ 0-5	1
2	S532038523833	HOUSING	FLANSCH	SEMELLE	PŘÍRUBA	2
3	N324162060	BEARING 6205 A 2RS	LAGER 6205 A 2RS	ROULEMENT 6205 A 2RS	LOŽISKO 6205 A 2RS	4
4.1	N532150289	ZINC SCREW M 8X50	SCHRAUBE M 8X30 DIN 6	VIS M 8X50 DIN 6921 8,8 Z	ŠROUB M 8X50 DIN 692	6
4.2	N311210503	WASHER 8.4	UNTERLEGSSCHEIBE 8.4	RONDELLE 8.4	PODLOŽKA 8.4	6
4.3	N311129501	NUT M 8	MUTTER M 8	ECROU M 8	MATICE M 8	6
5	S532038128123	SHAFT	WELLE	ARBRE	HŘÍDEL	1
6.1	N311726006	TONGUE 8 H 9X7X36	FEDER 8 H 9X7X36	CLAVETTE 8 H 9X7X36	PERO 8 H 9X7X36	1
6.2	N311726014	TONGUE 6 H 9X6X25	FEDER 6 H 9X6X25	CLAVETTE 6 H 9X6X25	PERO 6 H 9X6X25	2
6.3	N311726028	TONGUE 8X7X68	FEDER 8X7X68	CLAVETTE 8X7X68	PERO 8X7X68	1
7	S532038128133	SHAFT	WELLE	ARBRE	HŘÍDEL	1
8	N311733014	SAFETY RING 25	SICHERUNGSRING 25	BAGUE DE BLOCAGE 25	POJISTNÝ KROUŽEK 2	2
9	S532098212403	HOUSING	FLANSCH	SEMELLE	PŘÍRUBA	2
10	N532980077	SHEAR STUD 0-9311-7	SCHERBOLZEN 0-9311-73	GOUPILLE DE RUPTURE	STŘIŽNÝ KOLÍK 0-9311	4
11	S532050422603	RIGHT ROTARY CUTTI	ROTATIONSMESSER REC	LAME ROTATIVE DROITE	NŮŽ ROTAČNÍ PRAVÝ	1
12	S532050422593	LEFT ROTARY CUTTIN	ROTATIONSMESSER LIN	LAME ROTATIVE GAUCH	NŮŽ ROTAČNÍ LEVÝ	1
13.1	N309599017	SCREW 0-9011-287 M	SCHRAUBE 0-9011-287 M	VIS 0-9011-287 M 10	ŠROUB 0-9011-287 M 1	1
13.2	N532150519	WASHER 0-9220-749	UNTERLEGSSCHEIBE 0-92	RONDELLE 0-9220-749	PODLOŽKA 0-9220-749	2
13.3	N311219503	WASHER BN 806-40X1	UNTERLEGSSCHEIBE BN 8	RONDELLE BN 806-40X16	PODLOŽKA BN 806-40X	2
14	N309599008	SCREW 0-9011-283 M	SCHRAUBE 0-9011-283 M	VIS 0-9011-283 M 10 GAU	ŠROUB 0-9011-283 M 1	1
15.1	N532150533	QUICK FASTENER 0-9	SCHNELLKUPPLUNG 0-90	RACCORD RAPIDE 0-902	RYCHLOSPOJKA 0-902	2
15.2	N273111056	RING 13X2 NBR	RING 13X2 NBR	ANNEAU 13X2 NBR	KROUŽEK 13X2 NBR	2
15.3	N311129505	NUT M 12	MUTTER M 12	ECROU M 12	MATICE M 12	2
16	N532940117	RIGHT CUTTING WHE	MÄHRAD ETOP 100-8,2	ROUE DE COUPE ETOP D	KOLO SEČENÍ ETOP P	4
17.1	N309501567	SCREW M 8X90	SCHRAUBE M 8X90	VIS M 8X90	ŠROUB M 8X90	4
17.2	N311210503	WASHER 8.4	UNTERLEGSSCHEIBE 8.4	RONDELLE 8.4	PODLOŽKA 8.4	8
17.3	N311129501	NUT M 8	MUTTER M 8	ECROU M 8	MATICE M 8	4
18	S532013425163	WHEEL U - STRAP	RADBÜGEL	ARC DE ROUE	TŘMEN KOLA	4
19.1	N309503515	SCREW M 8X30	SCHRAUBE M 8X30	VIS M 8X30	ŠROUB M 8X30	8
19.2	N311210503	WASHER 8.4	UNTERLEGSSCHEIBE 8.4	RONDELLE 8.4	PODLOŽKA 8.4	8
19.3	N311129501	NUT M 8	MUTTER M 8	ECROU M 8	MATICE M 8	8
20	S532913422533	HOLDER	HALTER	SUPPORT	DRŽÁK	1
21.1	N309503515	SCREW M 8X30	SCHRAUBE M 8X30	VIS M 8X30	ŠROUB M 8X30	2
21.2	N311210503	WASHER 8.4	UNTERLEGSSCHEIBE 8.4	RONDELLE 8.4	PODLOŽKA 8.4	2
21.3	N311129501	NUT M 8	MUTTER M 8	ECROU M 8	MATICE M 8	2
22	S532080503503	FRONT MOUNT	VORDERE AUFHÄNGUNG	CHARNIERE AVANT	PŘEDNÍ ZÁVĚS	1
23	S532193102893	STUD	BOLZEN	FUSEE	ČEP	1
24	N315238035	FLEXIBLE PIN 0-9245-	ELAST.SPLINT 0-9245-240	GOUPILLE A RESSORT 0-	PRUŽNÁ ZÁVLAČKA 0-	2
25	N311613002	MOWING STUD 1-9310	MÄHBOLZEN 1-9310-290	TOURILLON DE COUPE 1-	ČEP SEKÁNÍ 1-9310-29	2
26	N315238003	FLEXIBLE PIN 0-9245-	ELAST.SPLINT 0-9245-999	GOUPILLE A RESSORT 0-	PRUŽNÁ ZÁVLAČKA 0-	4
27.1	N309503515	SCREW M 8X30	SCHRAUBE M 8X30	VIS M 8X30	ŠROUB M 8X30	4
27.2	N311210503	WASHER 8.4	UNTERLEGSSCHEIBE 8.4	RONDELLE 8.4	PODLOŽKA 8.4	4
27.3	N311129501	NUT M 8	MUTTER M 8	ECROU M 8	MATICE M 8	4



N.	CODE	DESCRIPT	BEZEICHNUNG	NOM DE LA PIÉCE	NÁZEV	Q.ty
29	S532985423363	MAIN BOARD HOLDER	HAUPTPLATTE HALTER	PLAQUE PRINCIPALE SU	DRŽÁK HLAVNÍ DESKY	1
30	S532914412323	FOOTING - COMPLET	PEDAL KOMPLETT	PATTE COMPLETE	PATKA ÚPLNÁ	1
31.1	N311212508	ZINC WASHER 9	UNTERLEGSSCHEIBE 9 ZI	RONDELLE 9 ZINGUEE	PODLOŽKA 9 ZINK.	1
31.2	N311150503	NUT M 8	MUTTER M 8	ECROU M 8	MATICE M 8	2
32	S532933712903	BELT PULLEY {28 Z}	RIEMENTRIEB {28 Z}	POULIE A COURROIE {28	ŘEMENICE {28 Z}	2
34	N311733079	SAFETY RING 40	SICHERUNGSRING 40	BAGUE DE BLOCAGE 40	POJISTNÝ KROUŽEK 4	1
35.1	N311210505	WASHER 13	UNTERLEGSSCHEIBE 13	RONDELLE 13	PODLOŽKA 13	2
35.2	N311129505	NUT M 12	MUTTER M 12	ECROU M 12	MATICE M 12	4
35.3	S532092207533	WASHER	UNTERLEGSSCHEIBE	RONDELLE	PODLOŽKA	1
37.1	N532150645	WASHER 0-9220-727	UNTERLEGSSCHEIBE 0-92	RONDELLE 0-9220-727	PODLOŽKA 0-9220-727	1
37.2	N311129505	NUT M 12	MUTTER M 12	ECROU M 12	MATICE M 12	1
39.1	N309503512	SCREW M 8X25	SCHRAUBE M 8X25	VIS M 8X25	ŠROUB M 8X25	1
39.2	N311129501	NUT M 8	MUTTER M 8	ECROU M 8	MATICE M 8	1
41.1	S532993122713	STUD	BOLZEN	FUSEE	ČEP	1
41.2	S532092207703	WASHER	UNTERLEGSSCHEIBE	RONDELLE	PODLOŽKA	1
42.1	N309503518	SCREW M 8X40	SCHRAUBE M 8X20	VIS M 8X20	ŠROUB M 8X20	7
42.2	N311214502	WASHER 8	UNTERLEGSSCHEIBE 8	RONDELLE 8	PODLOŽKA 8	1
42.3	N311210503	WASHER 8.4	UNTERLEGSSCHEIBE 8.4	RONDELLE 8.4	PODLOŽKA 8.4	1
43.1	N309503518	SCREW M 8X40	SCHRAUBE M 8X20	VIS M 8X20	ŠROUB M 8X20	6
43.2	N311129501	NUT M 8	MUTTER M 8	ECROU M 8	MATICE M 8	6
44.1	N309503508	SCREW M 6X16	SCHRAUBE M 6X16	VIS M 6X16	ŠROUB M 6X16	2
44.2	N311212516	ZINC WASHER 6.6	UNTERLEGSSCHEIBE 6.6 Z	RONDELLE 6.6 ZINGUEE	PODLOŽKA 6.6 ZINK.	2
45	N272211007	TWO SIDE TOOTHED	ZAHNRIEMEN BEIDSEITI	COURROIE DENTÉE A DO	ŘEMEN OBOUSTRANN	1
46	N272731194	V BELT B 17X1450 LI	KEILRIEMEN B 17X1450 LI	COURROIE CUNEIFORME	KLÍNOVÝ ŘEMEN B 17X	1
49	N000532002	ROLLER W 3500-3712	ROLLE W 3500-3712	POULIE W 3500-3712	KLADKA W 3500-3712	1
51.1	N311212508	ZINC WASHER 9	UNTERLEGSSCHEIBE 9 ZI	RONDELLE 9 ZINGUEE	PODLOŽKA 9 ZINK.	1
51.2	N311214502	WASHER 8	UNTERLEGSSCHEIBE 8	RONDELLE 8	PODLOŽKA 8	1
51.3	N311150503	NUT M 8	MUTTER M 8	ECROU M 8	MATICE M 8	1
51.4	N311120520	NUT M 8	MUTTER M 8	ECROU M 8	MATICE M 8	2
52	N315231193	SPRING 0-9746-460	FEDER 0-9746-460	RESSORT 0-9746-460	PRUŽINA 0-9746-460	1
53.1	N309543521	SCREW M 8X20 10.9 Z	SCHRAUBE M 8X20 10.9 Z	VIS M 8X20 10.9 ZN DIN 9	ŠROUB M 8X20 10.9 ZN	1
53.2	N311214502	WASHER 8	UNTERLEGSSCHEIBE 8	RONDELLE 8	PODLOŽKA 8	1
53.3	N532150520	WASHER 0-9221-222	UNTERLEGSSCHEIBE 0-92	RONDELLE 0-9221-222	PODLOŽKA 0-9221-222	1
55.1	N532150645	WASHER 0-9220-727	UNTERLEGSSCHEIBE 0-92	RONDELLE 0-9220-727	PODLOŽKA 0-9220-727	1
55.2	N311129505	NUT M 12	MUTTER M 12	ECROU M 12	MATICE M 12	1
56	N532150328	BELT COVER 5320580	ABDECKUNG RIEMENTRI	COUVRE-COURROIE 532	KRYT ŘEMENU 532058	1
57	S532985402733	REINFORCEMENT	VERSTEIFUNG	ARC BOUTANT	VZPĚRA	1
58	N532150559	BELT PULLEY COVER	ABDECKUNG RIEMENTRI	COUVRE-POULIE A COU	KRYT ŘEMENICE 0-85	1
59.1	N311212516	ZINC WASHER 6.6	UNTERLEGSSCHEIBE 6.6 Z	RONDELLE 6.6 ZINGUEE	PODLOŽKA 6.6 ZINK.	2
59.2	N311129513	NUT M 6	MUTTER M 6	ECROU M 6	MATICE M 6	2



## Chute - collector assy

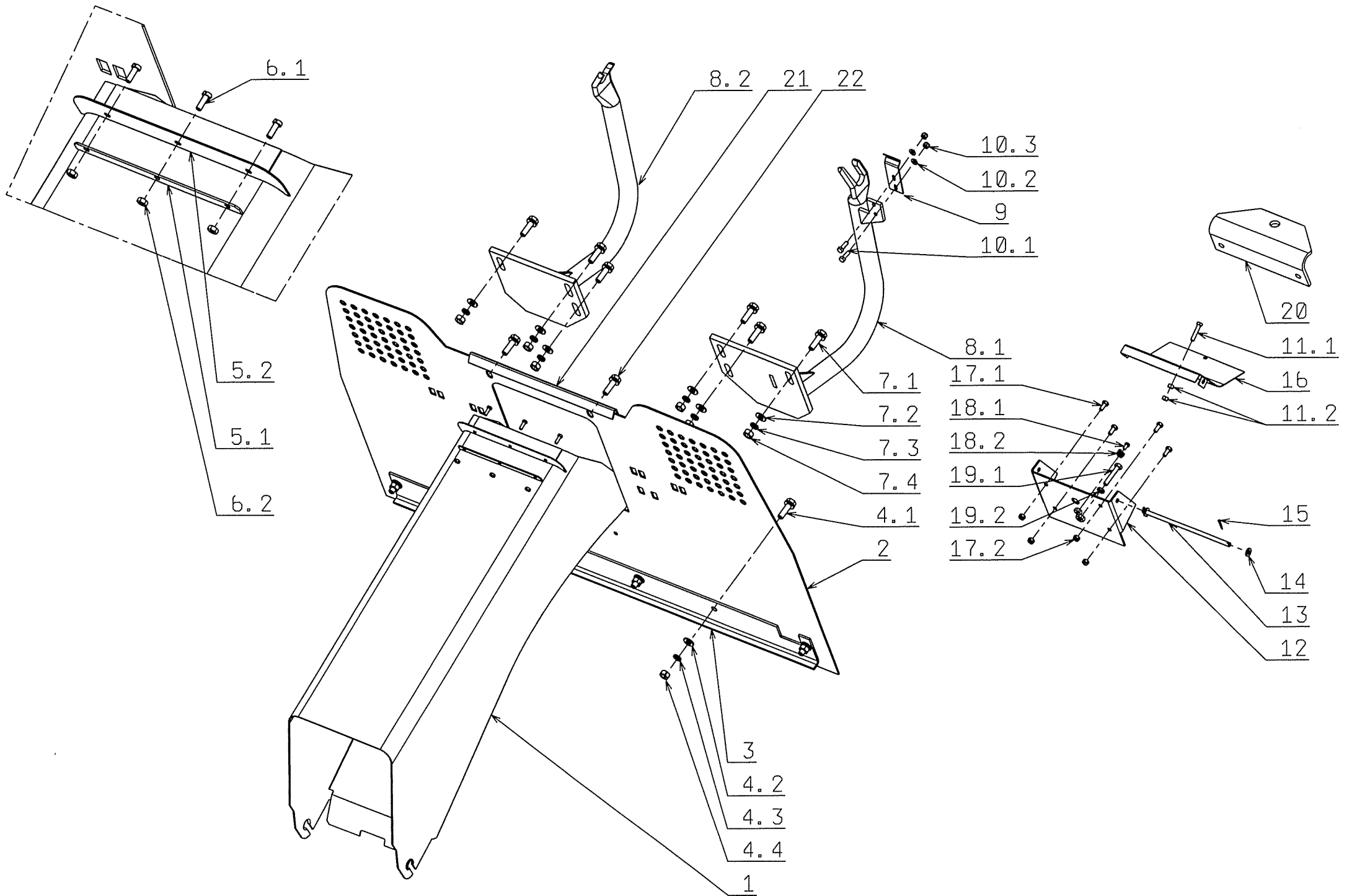
2007

## Auswurf

## Ejection

## Tunel

N.	CODE	DESCRIPT	BEZEICHNUNG	NOM DE LA PIÉCE	NÁZEV	Q.ty
1	S532974472433	TUNNEL	TUNNEL	TUNNEL	TUNEL	1
2	S532974422173	BASKET PLATFORM -	PLATTE DES KORBS KOM	PLAQUE COMPLETE DE L	DESKA KOŠE ÚPLNÁ	1
3	S532113403233	REINFORCEMENT	VERSTEIFUNG	RENFORT	VÝZTUHA	1
4.1	N309578011	ZINC SCREW M 8X25	SCHRAUBE M 8X25 DIN 6	VIS M 8X25 DIN 6921 8.8 Z	ŠROUB M 8X25 DIN 692	6
4.2	N311210503	WASHER 8.4	UNTERLEGSCHEIBE 8.4	RONDELLE 8.4	PODLOŽKA 8.4	6
4.3	N311214502	WASHER 8	UNTERLEGSCHEIBE 8	RONDELLE 8	PODLOŽKA 8	6
4.4	N311150503	NUT M 8	MUTTER M 8	ECROU M 8	MATICE M 8	6
5.1	S532115308573	BAND	GURT	BANDE	PÁSEK	1
5.2	S532113322713	SHUTTER	BLLENDE	CLOISON	CLONA	1
6.1	N309231502	SCREW M 4X12	SCHRAUBE M 4X12	VIS M 4X12	ŠROUB M 4X12	3
6.2	N311120505	NUT M 4	MUTTER M 4	ECROU M 4	MATICE M 4	3
7.1	N309578012	ZINC SCREW M 8X30	SCHRAUBE M 8X30 DIN 6	VIS M 8X30 DIN 6921 8.8 Z	ŠROUB M 8X30 DIN 692	6
7.2	N311210503	WASHER 8.4	UNTERLEGSCHEIBE 8.4	RONDELLE 8.4	PODLOŽKA 8.4	6
7.3	N311214502	WASHER 8	UNTERLEGSCHEIBE 8	RONDELLE 8	PODLOŽKA 8	6
7.4	N311150503	NUT M 8	MUTTER M 8	ECROU M 8	MATICE M 8	6
8.1	S532974432223	LEFT HOLDER - COMP	HALTER LINKS KOMPLET	SUPPORT GAUCHE COM	DRŽÁK LEVÝ ÚPLNÝ	1
8.2	S532974432233	RIGHT HOLDER	HALTER RECHTS	SUPPORT DROIT	DRŽÁK PRAVY	1
9	S532097452243	SPRING	FEDER	RESSORT	PRUŽINA	1
10.1	N309203539	SCREW M 5X16	SCHRAUBE M 5X16	VIS M 5X16	ŠROUB M 5X16	2
10.2	N311210501	WASHER 5.3	UNTERLEGSCHEIBE 5.3	RONDELLE 5.3	PODLOŽKA 5.3	2
10.3	N311129515	NUT M 5	MUTTER M 5	ECROU M 5	MATICE M 5	2
11.1	N309019520	ZINC SCREW M 5X20	SCHRAUBE M 5X20 ZINK.	VIS M 5X20 ZINGUE	ŠROUB M 5X20 ZINK.	1
11.2	N311120530	NUT M 5	MUTTER M 5	ECROU M 5	MATICE M 5	2
12	S532913462413	HOLDER	HALTER	SUPPORT	DRŽÁK	1
13	N532150531	GUIDE 0-1410-210	FÜHRUNG 0-1410-210	BARRE DE GUIDAGE 0-14	VODÍTKO 0-1410-210	1
14	N311210502	WASHER 6.4	UNTERLEGSCHEIBE 6.4	RONDELLE 6.4	PODLOŽKA 6.4	2
15	N311338501	PIN 2X20	SPLINT 2X20	GOUPILLE 2X20	ZÁVLAČKA 2X20	2
16	S532085352033	FLAP	ROLLE	TRAPPE	KLAPKA	1
17.1	N309203539	SCREW M 5X16	SCHRAUBE M 5X16	VIS M 5X16	ŠROUB M 5X16	4
17.2	N311129515	NUT M 5	MUTTER M 5	ECROU M 5	MATICE M 5	4
18.1	N309231505	SCREW M 4X10	SCHRAUBE M 4X10	VIS M 4X10	ŠROUB M 4X10	1
18.2	N315231195	SPRING 0-9746-462	FEDER 0-9746-462	RESSORT 0-9746-462	PRUŽINA 0-9746-462	1
19.1	N309203559	SCREW M 6X35	SCHRAUBE M 6X35	VIS M 6X35	ŠROUB M 6X35	1
19.2	N311120513	NUT M 6	MUTTER M 6	ECROU M 6	MATICE M 6	1
20	N532150296	MOUNT 1-1340-245	AUFHÄNGUNG 1-1340-24	CHARNIERE 1-1340-245	ZÁVĚS 1-1340-245	1
21	S532096362013	SEAL	DICHTUNG	JOINT	TĚSNĚNÍ	1
22	N309503005	ZINC SCREW M 8X25	SCHRAUBE M 8X25 KL 10	VIS M 8X25 KL 100 RIPP V	ŠROUB M 8X25 KL 100	2

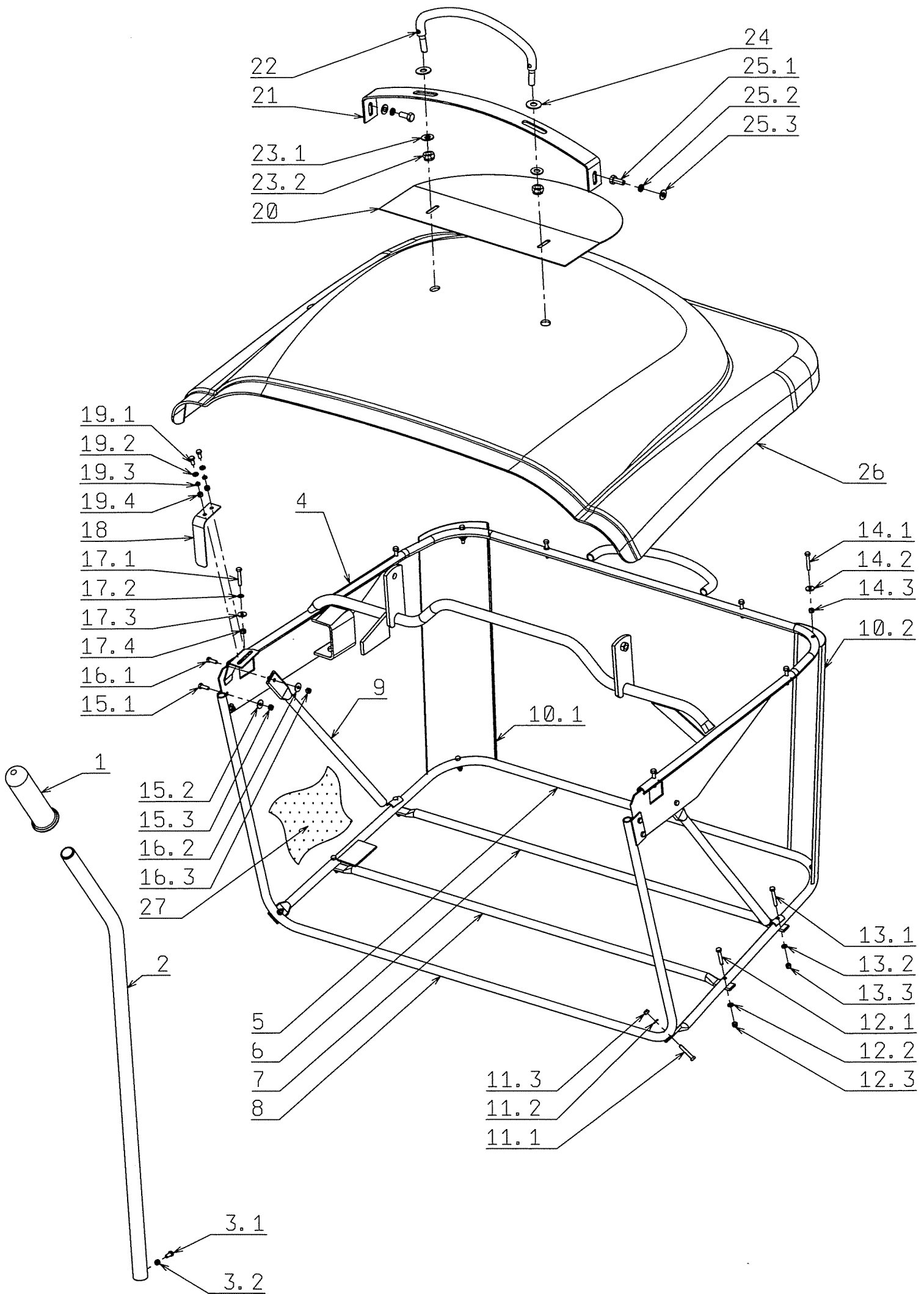


**Grass collector**  
**Grasfangkorb**  
**Panier collecteur**  
**Zásobník trávy**

2007

N.	CODE	DESCRIPT	BEZEICHNUNG	NOM DE LA PIÉCE	NÁZEV	Q.ty
1	N532150007	HANDLE R/CM PR.25	HANDGRIFF R/CM PR.25	POIGNEE R/CM PR.25	RUKOJEŤ R/CM PR.25	1
2	N532150701	DUMP SYSTEM LEVE	KLAPPHEBEL 0-7420-201	LEVIER DE DEVERSEME	PÁKA VYKLÁPĚCÍ 0-74	1
3.1	N309203548	SCREW M 5X20	SCHRAUBE M 5X12	VIS M 5X12	ŠROUB M 5X12	1
3.2	N311129515	NUT M 5	MUTTER M 5	ECROU M 5	MATICE M 5	1
4	N532150714	UPPER FRAME 9-7447	OBERER RAHMEN 9-7447	CADRE SUPERIEUR 9-74	RÁM VRCHNÍ 9-7447-24	1
5	N532150704	LOWER TUBE 9-7446-	ROHR UNTEN 9-7446-206	TUYAU INFERIEUR 9-744	TRUBKA SPODNÍ 9-744	1
6	N532150706	CONNECTING TUBE 0-	VERBINDUNGSROHR 0-7	TUYAU DE RACCORDEM	TRUBKA SPOJOVACÍ 0-	1
7	N532150705	CONNECTING TUBE 0-	VERBINDUNGSROHR 0-7	TUYAU DE RACCORDEM	TRUBKA SPOJOVACÍ 0-	1
8	N532150702	FRONT TUBE 9-7444-2	ROHR VORN 9-7444-203	TUYAU AVANT 9-7444-203	TRUBKA PŘEDNÍ 9-744	1
9	N532150703	REINFORCEMENT 0-7	VERSTEIFUNG 0-7426-20	ARC BOUTANT 0-7426-20	VZPĚRA 0-7426-206	2
10.1	N532150699	RIGHT REINFORCEME	VERSTEIFUNG RECHTS 0	RENFORT DROIT 0-7442-	VÝZTUHA PRAVÁ 0-744	1
10.2	N532150698	LEFT REINFORCEMEN	VERSTEIFUNG LINKS 0-7	RENFORT GAUCHE 0-744	VÝZTUHA LEVÁ 0-7442	1
11.1	N309203555	SCREW M 5X30	SCHRAUBE M 5X30	VIS M 5X30	ŠROUB M 5X30	2
11.2	N311210501	WASHER 5.3	UNTERLEGSCHEIBE 5.3	RONDELLE 5.3	PODLOŽKA 5.3	2
11.3	N311129515	NUT M 5	MUTTER M 5	ECROU M 5	MATICE M 5	2
12.1	N309203555	SCREW M 5X30	SCHRAUBE M 5X30	VIS M 5X30	ŠROUB M 5X30	2
12.2	N311210501	WASHER 5.3	UNTERLEGSCHEIBE 5.3	RONDELLE 5.3	PODLOŽKA 5.3	2
12.3	N311129515	NUT M 5	MUTTER M 5	ECROU M 5	MATICE M 5	2
13.1	N309203556	SCREW M 5X35	SCHRAUBE M 5X35	VIS M 5X35	ŠROUB M 5X35	2
13.2	N311210501	WASHER 5.3	UNTERLEGSCHEIBE 5.3	RONDELLE 5.3	PODLOŽKA 5.3	2
13.3	N311129515	NUT M 5	MUTTER M 5	ECROU M 5	MATICE M 5	2
14.1	N309203557	SCREW M 5X35	SCHRAUBE M 5X25	VIS M 5X25	ŠROUB M 5X25	4
14.2	N311210501	WASHER 5.3	UNTERLEGSCHEIBE 5.3	RONDELLE 5.3	PODLOŽKA 5.3	4
14.3	N311129515	NUT M 5	MUTTER M 5	ECROU M 5	MATICE M 5	4
15.1	N309019514	ZINC SCREW M 5X16.	SCHRAUBE M 5X16 ZINK.	VIS M 5X16 ZINGUE	ŠROUB M 5X16 ZINK.	4
15.2	N311212514	ZINC WASHER 5.5	UNTERLEGSCHEIBE 5.5 Z	RONDELLE 5.5 ZINGUEE	PODLOŽKA 5.5 ZINK	4
15.3	N311129515	NUT M 5	MUTTER M 5	ECROU M 5	MATICE M 5	4
16.1	N309203539	SCREW M 5X16	SCHRAUBE M 5X16	VIS M 5X16	ŠROUB M 5X16	2
16.2	N311210501	WASHER 5.3	UNTERLEGSCHEIBE 5.3	RONDELLE 5.3	PODLOŽKA 5.3	2
16.3	N311129515	NUT M 5	MUTTER M 5	ECROU M 5	MATICE M 5	2
17.1	N309203555	SCREW M 5X30	SCHRAUBE M 5X30	VIS M 5X30	ŠROUB M 5X30	6
17.2	N311212514	ZINC WASHER 5.5	UNTERLEGSCHEIBE 5.5 Z	RONDELLE 5.5 ZINGUEE	PODLOŽKA 5.5 ZINK	6
17.3	N311210501	WASHER 5.3	UNTERLEGSCHEIBE 5.3	RONDELLE 5.3	PODLOŽKA 5.3	6
17.4	N311129515	NUT M 5	MUTTER M 5	ECROU M 5	MATICE M 5	6
18	N532150708	ELECTRICAL CONTAC	KONTAKT 0-9740-216	CONTACT 0-9740-216	KONTAKT 0-9740-216	1
19.1	N309203548	SCREW M 5X20	SCHRAUBE M 5X12	VIS M 5X12	ŠROUB M 5X12	2
19.2	N311210501	WASHER 5.3	UNTERLEGSCHEIBE 5.3	RONDELLE 5.3	PODLOŽKA 5.3	2
19.3	N311214507	WASHER 5	UNTERLEGSCHEIBE 5	RONDELLE 5	PODLOŽKA 5	2
19.4	N311129515	NUT M 5	MUTTER M 5	ECROU M 5	MATICE M 5	2
20	N532150707	SHUTTER 0-8540-619	BLENDE 0-8540-619	CLOISON 0-8540-619	CLONA 0-8540-619	1
21	N532150710	REINFORCEMENT 0-1	VERSTEIFUNG 0-1540-80	RENFORT 0-1540-805	VÝZTUHA 0-1540-805	1
22	N532150709	GRAB HANDLE9-1346-	HOLM KOMPLETT 9-1346-	POIGNEE COMPLETE 9-1	MADLO ÚPLNÉ 9-1346-	1
23.1	N311210504	WASHER 10.5	UNTERLEGSCHEIBE 10.5	RONDELLE 10.5	PODLOŽKA 10.5	2
23.2	N311129502	NUT M 10	MUTTER M 10	ECROU M 10	MATICE M 10	2
24	N311212040	BLACKENED WASHER	UNTERLEGSCHEIBE 11 S	RONDELLE 11 NOIRCIE	PODLOŽKA 11 ČERNĚ	2
25.1	N309203504	SCREW M 8X20	SCHRAUBE M 8X20	VIS M 8X20	ŠROUB M 8X20	2
25.2	N311214502	WASHER 8	UNTERLEGSCHEIBE 8	RONDELLE 8	PODLOŽKA 8	2
25.3	N311210503	WASHER 8.4	UNTERLEGSCHEIBE 8.4	RONDELLE 8.4	PODLOŽKA 8.4	2
26	N532150631	BASKET LID 0-7447-25	KORBDECKEL 0-7447-250	COUVERCLE DE LA TRE	VÍKO KOŠE 0-7447-250	1
27	N532150256	GRASS COLLECTION	RASENSACK 9-7432-206	SAC A HERBE 9-7432-206	VAK NA TRÁVU 9-7432-	1

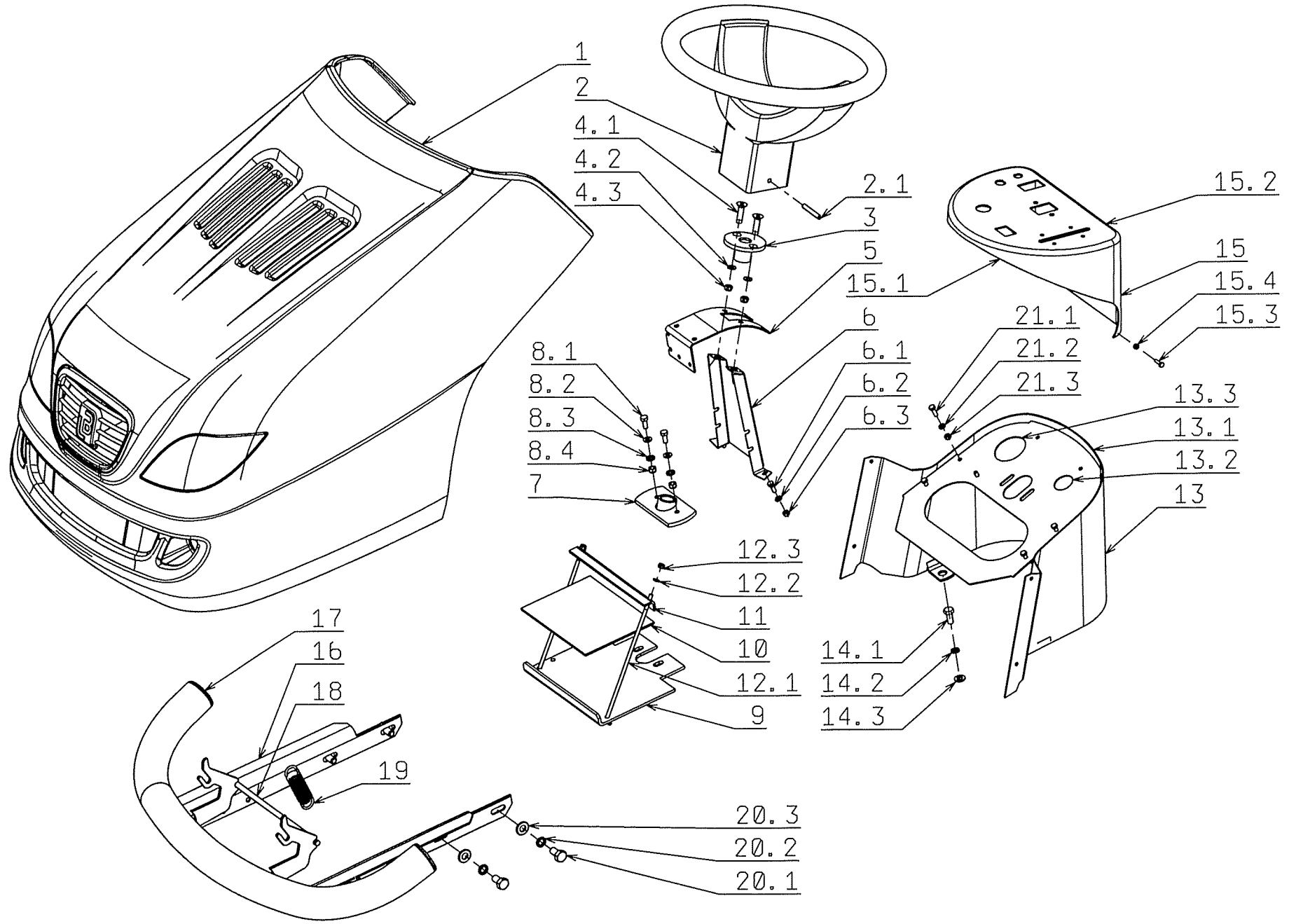




**Hood panel**  
**Kapottepanel**  
**Panneau de capot**  
**Panel**

2007

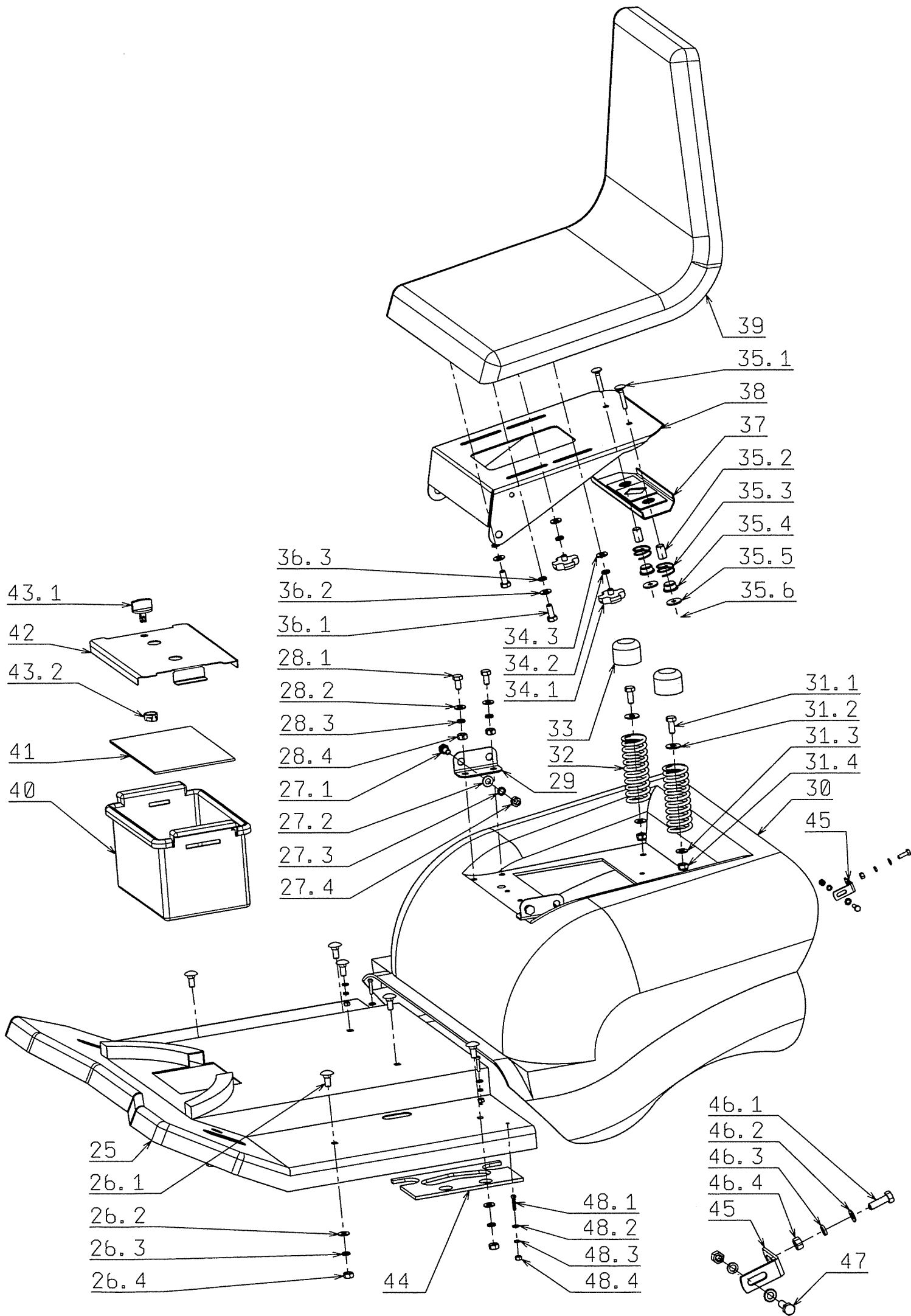
N.	CODE	DESCRIPT	BEZEICHNUNG	NOM DE LA PIÉCE	NÁZEV	Q.ty
1	N532150638	COMPLETE HOOD 9-1	HAUBE 9-1849-313 MERC	CAPOT 9-1849-313 MERC	KAPOTA 9-1849-313 M	1
2	N443821004	STEERING WHEEL M	LENKRAD M 2000	VOLANT M 2000	VOLANT M 2000	1
2.1	N315238031	FLEXIBLE PIN 6X45	ELAST:STIFT 6X45	BROCHE A RESSORT 6X4	PRUŽNÝ KOLÍK 6X45	1
3	S532016522253	STEERING WHEEL CA	LENKRADHÜLLE	MOYEU DU VOLANT	POUZDRO VOLANTU	1
4.1	N309578503	ZINC SCREW M 6X25	SCHRAUBE M 6X25 DIN79	VIS M 6X25 DIN7991 10.9	ŠROUB M 6X25 DIN799	2
4.2	N311210502	WASHER 6.4	UNTERLEGSSCHEIBE 6.4	RONDELLE 6.4	PODLOŽKA 6.4	2
4.3	N311129513	NUT M 6	MUTTER M 6	ECROU M 6	MATICE M 6	2
5	N311129513	NUT M 6	MUTTER M 6	ECROU M 6	MATICE M 6	2
6	S532013424373	REINFORCEMENT	VERSTEIFUNG	ARC BOUTANT	VZPĚRA	1
6.1	N309203539	SCREW M 5X16	SCHRAUBE M 5X16	VIS M 5X16	ŠROUB M 5X16	6
6.2	N311210501	WASHER 5.3	UNTERLEGSSCHEIBE 5.3	RONDELLE 5.3	PODLOŽKA 5.3	2
6.3	N311129515	NUT M 5	MUTTER M 5	ECROU M 5	MATICE M 5	6
7	S532938703463	BEARING - COMPLET	LAGER KOMPLETT	ROULEMENT COMPLET	LOŽISKO ÚPLNÉ	1
8.1	N309203529	SCREW M 6X25	SCHRAUBE M 6X25	VIS M 6X25	ŠROUB M 6X25	2
8.2	N311210502	WASHER 6.4	UNTERLEGSSCHEIBE 6.4	RONDELLE 6.4	PODLOŽKA 6.4	2
8.3	N311212516	ZINC WASHER 6.6	UNTERLEGSSCHEIBE 6.6 Z	RONDELLE 6.6 ZINGUEE	PODLOŽKA 6.6 ZINK.	2
8.4	N311129513	NUT M 6	MUTTER M 6	ECROU M 6	MATICE M 6	2
9	S532113413923	BATTERY HOLDER	BATTERIEHALTER	SUPPORT DE BATTERIE	DRŽÁK BATERIE	1
10	S532096303073	WASHER	UNTERLEGSSCHEIBE	RONDELLE	PODLOŽKA	1
11	S532113403243	BATTERY HOLDER	BATTERIEHALTER	SUPPORT DE BATTERIE	DRŽÁK BATERIE	1
12.1	N532150464	WIRE 0-9040-203	DRAHT 0-9040-203	FIL DE FER 0-9040-203	DRÁT 0-9040-203	2
12.2	N311212514	ZINC WASHER 5.5	UNTERLEGSSCHEIBE 5.5 Z	RONDELLE 5.5 ZINGUEE	PODLOŽKA 5.5 ZINK	2
12.3	N311129515	NUT M 5	MUTTER M 5	ECROU M 5	MATICE M 5	2
13	S532980472093	STEERING COLUMN	LENKSTOCK	COLONNE DE DIRECTION	SLOUPEK ŘÍZENÍ	1
13.1	S532096342153	RIBBON	SAUM	BORDURE	LEMOVKA	1
13.2	N273121036	RUBBER BUSHING 15	DURCHFÜHRUNG 15X2	DOUILLE DE PASSAGE E	PRYŽOVÁ PRŮCHODK	1
13.3	S532096342053	RIBBON	SAUM	BORDURE	LEMOVKA	1
14.1	N309503512	SCREW M 8X25	SCHRAUBE M 8X25	VIS M 8X25	ŠROUB M 8X25	4
14.2	N311214502	WASHER 8	UNTERLEGSSCHEIBE 8	RONDELLE 8	PODLOŽKA 8	4
14.3	N311212517	ZINC WASHER 9	UNTERLEGSSCHEIBE 9 ZI	RONDELLE 9 ZINGUEE	PODLOŽKA 9 ZINK.	4
15	N532150550	PANEL 0-8048-285 ME	PANEEL 0-8048-285 MER	PANNEAU 0-8048-285 ME	PANEL 0-8048-285 MER	1
15.1	S532096342113	PANEL RIBBON	SAUM DES PANEELS	BORDURE DU PANNEAU	LEMOVKA PANELU	1
15.2		NOT AVAILABLE WITH	IN DIESER AUSFÜHRUNG	N'EST PAS UTILISÉ POUR	V TOMTO PROVEDENÍ	0
15.3	N309251511	SCREW M 4X16	SCHRAUBE M 4X16	VIS M 4X16	ŠROUB M 4X16	2
15.4	N311129514	NUT M 4	MUTTER M 4	ECROU M 4	MATICE M 4	2
16	S532918452053	BUMPER	STOSSFÄNGER	PARE-CHOCS	NÁRAZNÍK	1
17	N321841067	PLUG GL- 50/1-3.5 - BL	VERSCHLUSS GL- 50/1-3.	AVEUGLE GL- 50/1-3.5 N	ZÁSLEPKA GL- 50/1-3.5	2
18	S532013102143	SAFETY POLE	SICHERUNGSSTANGE	BARRE DE SECURITE	POJISTNÁ TYČ	1
19	N315231203	SPRING 0-9746-472	FEDER 0-9746-472	RESSORT 0-9746-472	PRUŽINA 0-9746-472	1
20.1	N309503502	SCREW M 10X25	SCHRAUBE M 10X25	VIS M 10X25	ŠROUB M 10X25	4
20.2	N311212521	ZINC WASHER 11	UNTERLEGSSCHEIBE 11 ZI	RONDELLE 11 ZINGUEE	PODLOŽKA 11 ZINK	4
20.3	N311214503	WASHER 10	UNTERLEGSSCHEIBE 10	RONDELLE 10	PODLOŽKA 10	4
21.1	N309203539	SCREW M 5X16	SCHRAUBE M 5X16	VIS M 5X16	ŠROUB M 5X16	4
21.2	N311212514	ZINC WASHER 5.5	UNTERLEGSSCHEIBE 5.5 Z	RONDELLE 5.5 ZINGUEE	PODLOŽKA 5.5 ZINK	4
21.3	N311129515	NUT M 5	MUTTER M 5	ECROU M 5	MATICE M 5	4



**Hood 1**  
**Hood 2**  
**Capot 1**  
**Kapotáž 1**

2007

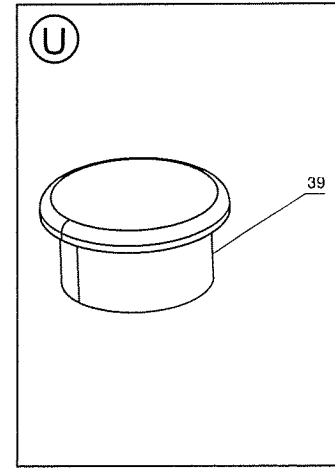
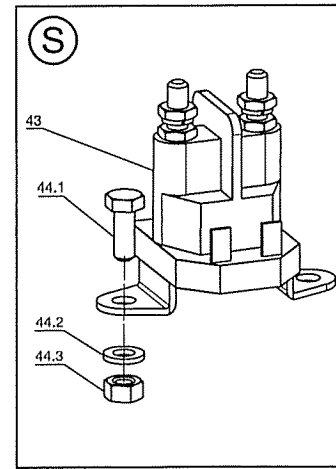
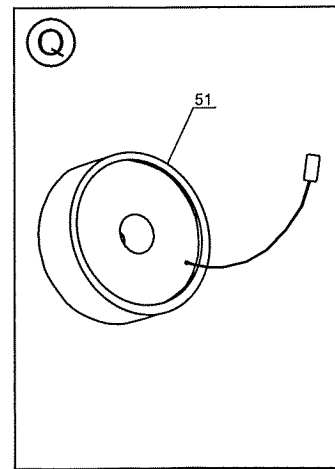
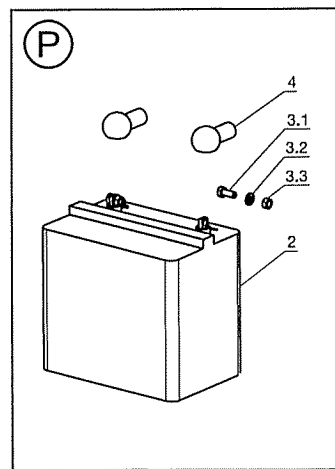
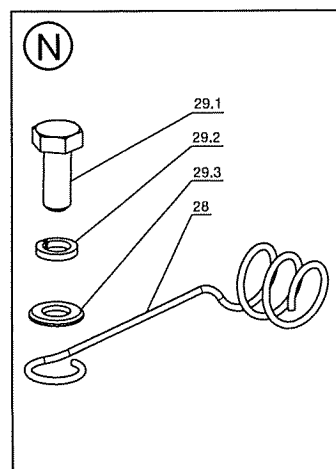
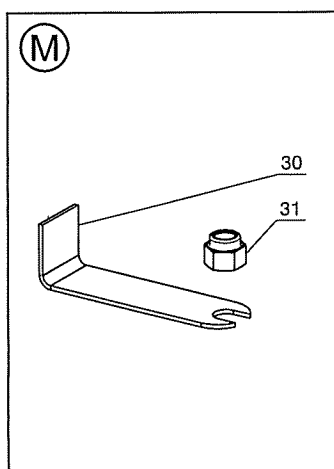
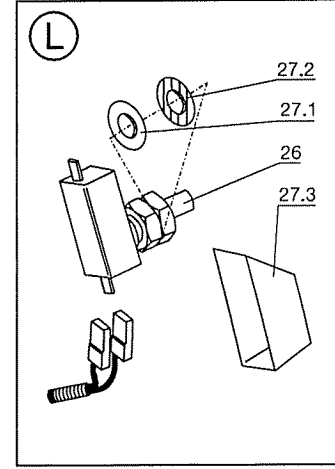
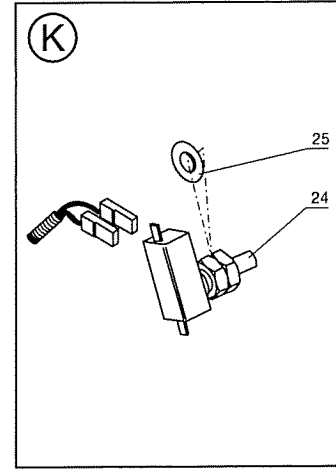
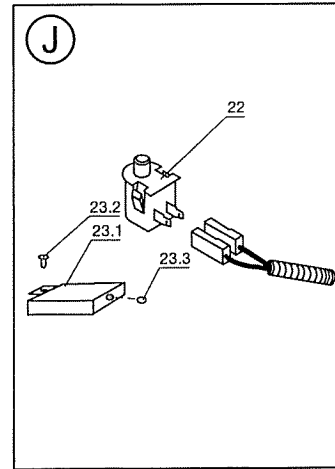
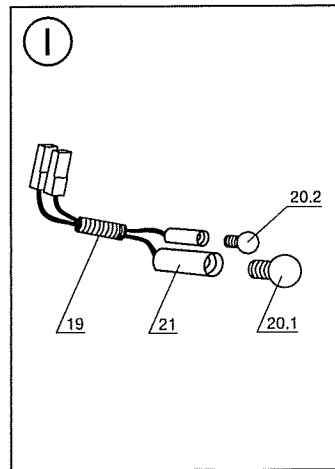
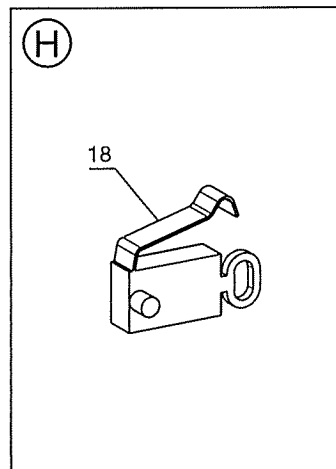
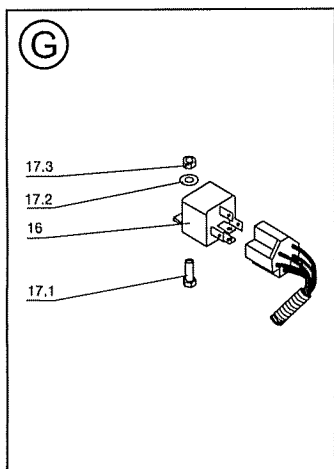
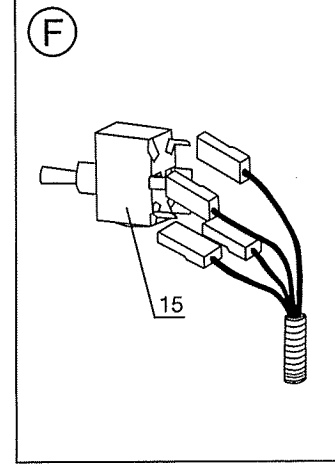
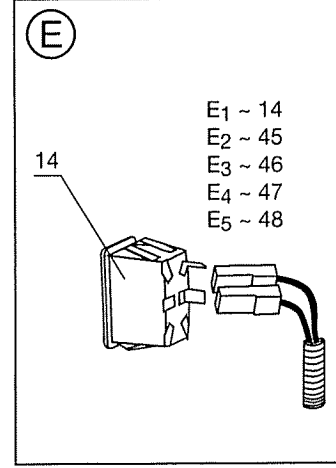
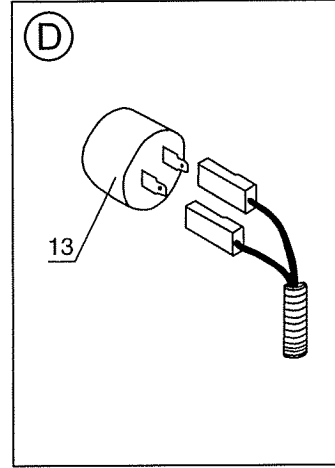
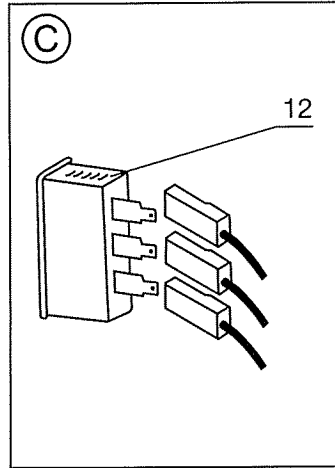
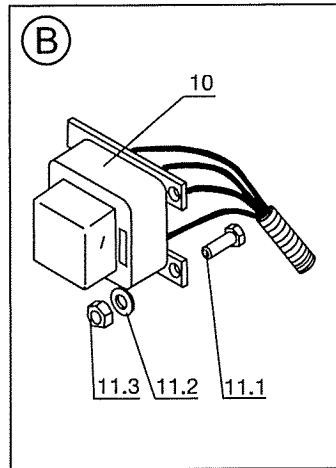
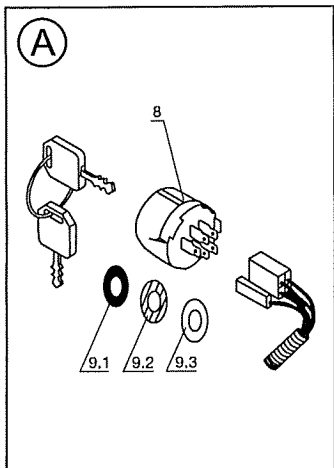
N.	CODE	DESCRIPT	BEZEICHNUNG	NOM DE LA PIÉCE	NÁZEV	Q.ty
25	N532150635	FLOOR 0-1847-387 MO	BODEN 0-1847-387 PRES	PLANCHER 0-1847-387 PI	PODLAHA 0-1847-387 V	1
26.1	N309019508	ZINC SCREW M 8X25.	SCHRAUBE M 8X25 ZINK.	VIS M 8X25 ZINGUE	ŠROUB M 8X25 ZINK.	6
26.2	N311210503	WASHER 8.4	UNTERLEGSSCHEIBE 8.4	RONDELLE 8.4	PODLOŽKA 8.4	6
26.3	N311214502	WASHER 8	UNTERLEGSSCHEIBE 8	RONDELLE 8	PODLOŽKA 8	6
26.4	N311150503	NUT M 8	MUTTER M 8	ECROU M 8	MATICE M 8	6
27.1	N309599012	CARRIER SCREW 0-9	TRÄGERSCHRAUBE 0-90	VIS DU SOUTIEN 0-9016-4	ŠROUB NOSIČE 0-9016	2
27.2	N311210503	WASHER 8.4	UNTERLEGSSCHEIBE 8.4	RONDELLE 8.4	PODLOŽKA 8.4	2
27.3	N311214502	WASHER 8	UNTERLEGSSCHEIBE 8	RONDELLE 8	PODLOŽKA 8	2
27.4	N311150503	NUT M 8	MUTTER M 8	ECROU M 8	MATICE M 8	2
28.1	N309503518	SCREW M 8X40	SCHRAUBE M 8X20	VIS M 8X20	ŠROUB M 8X20	4
28.2	N311210503	WASHER 8.4	UNTERLEGSSCHEIBE 8.4	RONDELLE 8.4	PODLOŽKA 8.4	4
28.3	N311214502	WASHER 8	UNTERLEGSSCHEIBE 8	RONDELLE 8	PODLOŽKA 8	4
28.4	N311150503	NUT M 8	MUTTER M 8	ECROU M 8	MATICE M 8	4
29	S532113402403	CARRIER SCREW	TRÄGERHALTER	SUPPORT DU SOUTIEN	DRŽÁK NOSIČE	2
30	N532150636	DOUBLE MUDGUARD	KOTFLÜGEL 0-1847-382	DOUBLE-AILE 0-1847-382	DVOJBLATNÍK 0-1847-3	1
31.1	N309503512	SCREW M 8X25	SCHRAUBE M 8X25	VIS M 8X25	ŠROUB M 8X25	2
31.2	N311212517	ZINC WASHER 9	UNTERLEGSSCHEIBE 9 ZI	RONDELLE 9 ZINGUEE	PODLOŽKA 9 ZINK.	2
31.3	N311210503	WASHER 8.4	UNTERLEGSSCHEIBE 8.4	RONDELLE 8.4	PODLOŽKA 8.4	2
31.4	N311129501	NUT M 8	MUTTER M 8	ECROU M 8	MATICE M 8	2
32	N315231124	SPRING 0-9746-434	FEDER 0-9746-434	RESSORT 0-9746-434	PRUŽINA 0-9746-434	2
33	N532150208	CUP 38x20 VINIL-FLEX	ABDECKUNG 38x20 VINIL	CHAPEAU 38x20 VINIL-FL	KRYTKA 38x20 VINIL-F	2
34.1	N532150213	ADJUSTMENT NUT M8	ARRETIERUNGSMUTTER	ECROU D'ARRET M8X18	ARETAČNÍ MATICE M8	2
34.2	N311213503	ZINC WASHER 8.4	UNTERLEGSSCHEIBE 8.4 Z	RONDELLE 8.4 ZINGUEE	PODLOŽKA 8.4 ZINK.	2
34.3	N311219002	WASHER A BN 739 8X	UNTERLEGSSCHEIBE BN 7	RONDELLE BN 739 8X12X	PODLOŽKA BN 739 8X1	2
35.1	N309019519	ZINC SCREW M 6X35	SCHRAUBE M 6X25 ZINK.	VIS M 6X35 ZINGUE	ŠROUB M 6X35 ZINK	2
35.2	N532150442	DISTANCE SPACER 1-	VERSTREBUNG 1-9520-2	ENTRETOISE 1-9520-290	ROZPĚRKA 1-9520-290	2
35.3	N315231194	SPRING 0-9746-495	FEDER 0-9746-495	RESSORT 0-9746-495	PRUŽINA 0-9746-495	2
35.4	N722643019	CASE 0-9421-424	HÜLLE 0-9421-424	ENVELOPPE 0-9421-424	POUZDRO 0-9421-424	2
35.5	N311212520	WASHER 6.6	UNTERLEGSSCHEIBE 6.6	RONDELLE 6.6	PODLOŽKA 6.6	2
35.6	N311129513	NUT M 6	MUTTER M 6	ECROU M 6	MATICE M 6	2
36.1	N309503518	SCREW M 8X40	SCHRAUBE M 8X20	VIS M 8X20	ŠROUB M 8X20	2
36.2	N311214502	WASHER 8	UNTERLEGSSCHEIBE 8	RONDELLE 8	PODLOŽKA 8	2
36.3	N311210503	WASHER 8.4	UNTERLEGSSCHEIBE 8.4	RONDELLE 8.4	PODLOŽKA 8.4	2
37	S532983362153	COMPLETE SWITCH C	SCHALTERTRÄGER KOM	PORTE-INTERRUPTEUR	NOSNÍK SPÍNAČE ÚPL	1
38	S532018472433	SEAT HOLDER	SITZTRÄGER	PORTE-SIEGE	NOSIČ SEDAČKY	1
39	N532150294	SEAT WITH HEAD RE	SITZ MIT KOPFSTÜTZE IN	SIEGE AVEC APPUI INI 06	SEDAČKA S OPĚRKOU	1
40	S532086422353	TOOL BOX	WERKZEUGKASTEN	BOITE D'OUTILS	SCHRÁNKA NA NÁŘAD	1
41	S532199303413	WASHER	UNTERLEGSSCHEIBE	RONDELLE	PODLOŽKA	1
42	S532086422343	LID	DECKEL	COUVERCLE	VÍKO	1
43.1	N532150735	BUTTON CM-1-2B101-	BOLZEN CM-1-2B101-1B	POMMEAU CM-1-2B101-1	KNOFLÍK CM-1-2B101-1	1
43.2	N532150734	ARM CM-C610 SOUTH	RAHMEN CM-C610 SOUT	BRAS CM-C610 SOUTH C	RAMENO CM-C610 SO	1
44	S532014342343	FLOOR PLATFORM	BODENPLATTE	PLAQUE DU PLANCHER	DESKA PODLAHY	2
45	S532014408153	FOOTING	FUSS	PATTE	PATKA	2
46.1	N309203539	SCREW M 5X16	SCHRAUBE M 5X16	VIS M 5X16	ŠROUB M 5X16	2
46.2	N311212514	ZINC WASHER 5.5	UNTERLEGSSCHEIBE 5.5 Z	RONDELLE 5.5 ZINGUEE	PODLOŽKA 5.5 ZINK	4
46.3	N311214507	WASHER 5	UNTERLEGSSCHEIBE 5	RONDELLE 5	PODLOŽKA 5	4
46.4	N311120506	NUT M 5	MUTTER M 5	ECROU M 5	MATICE M 5	4
47	N309019514	ZINC SCREW M 5X16.	SCHRAUBE M 5X16 ZINK.	VIS M 5X16 ZINGUE	ŠROUB M 5X16 ZINK.	2
48.1	N309019520	ZINC SCREW M 5X20	SCHRAUBE M 5X20 ZINK.	VIS M 5X20 ZINGUE	ŠROUB M 5X20 ZINK.	4
48.2	N311212511	WASHER 5.3	UNTERLEGSSCHEIBE 5.3	RONDELLE 5.3	PODLOŽKA 5.3	4
48.3	N311214507	WASHER 5	UNTERLEGSSCHEIBE 5	RONDELLE 5	PODLOŽKA 5	4
48.4	N311120506	NUT M 5	MUTTER M 5	ECROU M 5	MATICE M 5	4



**Electrical**  
**Elektrische Ausrüstung**  
**Installation électrique**  
**Elektr. instalace**

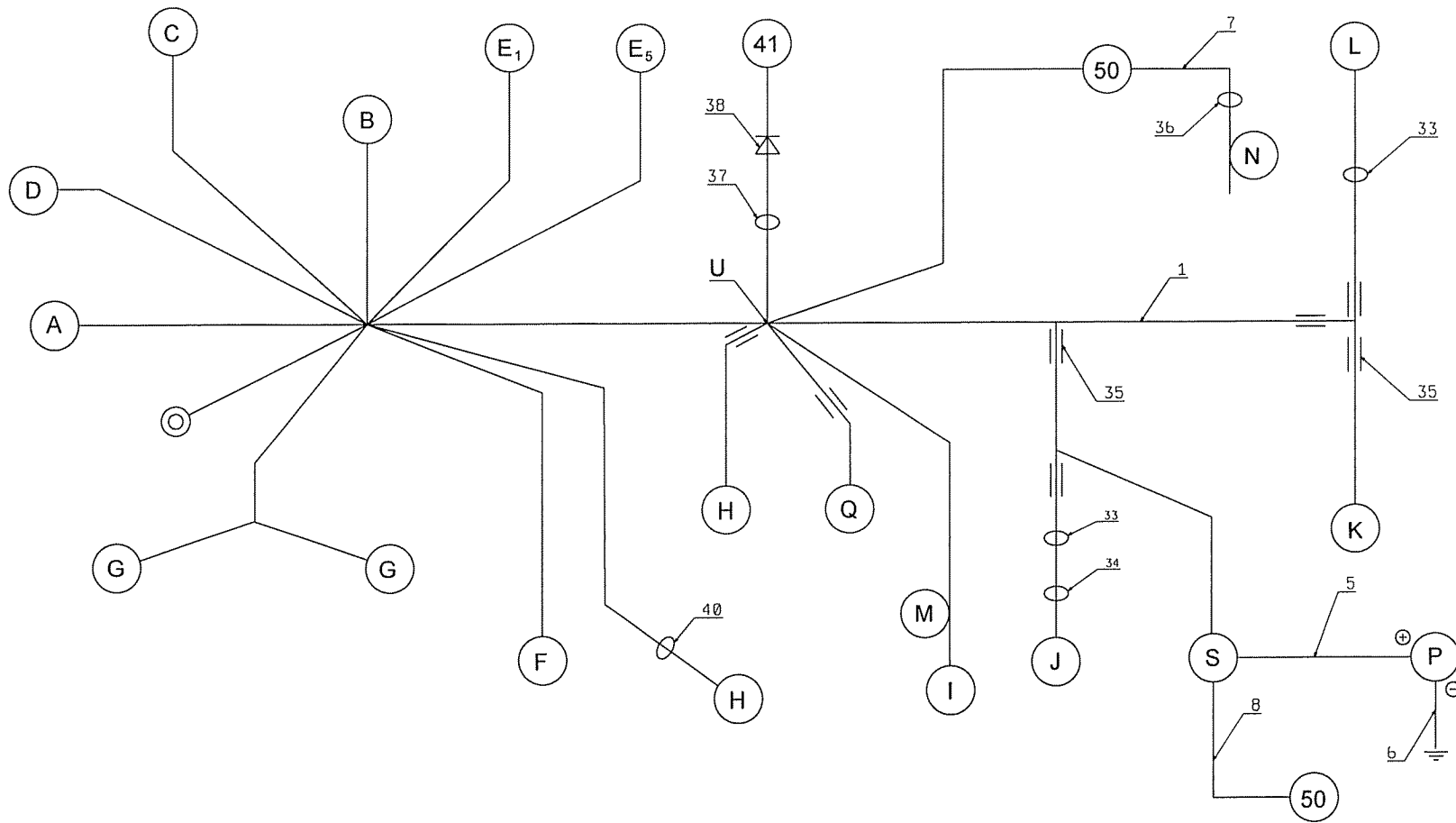
2007

N.	CODE	DESCRIPT	BEZEICHNUNG	NOM DE LA PIÉCE	NÁZEV	Q.ty
1	N341271115	SET OF WIRE CONDU	KABELBUND 9-8319-497	JEU DE CONDUCTEURS	SVAZEK EL. VODIČŮ 9-	1
2	N346211006	BATTERY 12V-24H	BATTERIE 12V-24H	ACCUMULATEUR 12V-24	AKUMULÁTOR 12V-24H	1
3.1	N309503548	SCREW M 6X20	SCHRAUBE M 6X20	VIS M 6X20	ŠROUB M 6X20	2
3.2	N311210502	WASHER 6.4	UNTERLEGSSCHEIBE 6.4	RONDELLE 6.4	PODLOŽKA 6.4	2
3.3	N311129513	NUT M 6	MUTTER M 6	ECROU M 6	MATICE M 6	2
4	N273125006	COVER 273 125 020 0	ABDECKUNG 273 125 020	CHAPEAU 273 125 020 05	KRYTKA 273 125 020 0	2
5	N341271097	WIRE CONDUCTOR 9	LEITER 9-8316-603	CONDUCTEUR 9-8316-60	VODIČ 9-8316-603	1
6	N341271021	WIRE 9-8316-570	LEITER 9-8316-570	CONDUCTEUR 9-8316-57	VODIČ 9-8316-570	1
7	N341271006	WIRE 9-8316-553	LEITER 9-8316-553	CONDUCTEUR 9-8316-55	VODIČ 9-8316-553	1
8	N443861005	SWITCH BOX BBC 3H4	SCHALTSCHRANK BBC 3	BOITE DE CONTACT BBC	SPÍNACÍ SKŘÍŇKA BBC	1
9.1	S532092207513	WASHER	UNTERLEGSSCHEIBE	RONDELLE	PODLOŽKA	1
9.2	N311219502	WASHER 12 DIN 6798-	UNTERLEGSSCHEIBE 12 D	RONDELLE 12 DIN 6798-J	PODLOŽKA 12 DIN 679	1
9.3	N548712011	NICKEL-COATED RIN	RING VERNICKELT. 406-1	ANNEAU NICKELE 406-15/	KROUŽEK PONIKLOVA	1
10		FUSE BOX - PART OF	SICHERUNGSKASTEN -	BOITE A FUSIBLES - PAR	POJISTKOVÁ SKŘÍŇKA	1
11.1	N309203548	SCREW M 5X20	SCHRAUBE M 5X12	VIS M 5X12	ŠROUB M 5X12	2
11.2	N311210501	WASHER 5.3	UNTERLEGSSCHEIBE 5.3	RONDELLE 5.3	PODLOŽKA 5.3	2
11.3	N311129515	NUT M 5	MUTTER M 5	ECROU M 5	MATICE M 5	2
12	N443433002	ENGINE RUN-TIME RE	MOTORSTUNDENUHR Q	COMPTEUR HORAIRE QU	MOTOHODINY QUARTZ	1
13	N443312021	Buzzer PF 27A29EP	HUPE PF 27A29EP	GUERITE A SIGNAUX AC	SIGNÁLKA ZVUKOVÁ P	1
14	N345329013	SWITCH 1932.3113	SCHALTER 1932.3113	INTERRUPTEUR 1932.311	SPÍNAČ 1932.3113	1
15	N000532039	SWITCH WITH FUSE	UMSCHALTER G 671	COMMUTATEUR PROTEG	PŘEPÍNAČ JIŠTĚNÝ G	1
16	N443811004	RELAY 443 811 445 14	RELAIS 443 811 445 141	RELAIS 443 811 445 141	RELÉ 443 811 445 141	2
17.1	N309203548	SCREW M 5X20	SCHRAUBE M 5X12	VIS M 5X12	ŠROUB M 5X12	2
17.2	N311210501	WASHER 5.3	UNTERLEGSSCHEIBE 5.3	RONDELLE 5.3	PODLOŽKA 5.3	2
17.3	N311129515	NUT M 5	MUTTER M 5	ECROU M 5	MATICE M 5	2
18	N345329020	SWITCH 1022.4501 9-	SCHALTER 1022.4501 9-8	INTERRUPTEUR 1022.450	SPÍNAČ 1022.4501 9-83	2
19	N341271105	SET OF LIGHT BULBS	GLÜHBIRNEN 9-8316-605	FAISCEAU D'AMPOULES	SVAZEK ŽÁROVEK 9-8	1
20.1	N347411003	LIGHT BULB HALOGE	HALOGENLAMPE MR 11 P	AMPOULE HALOGENE M	ŽÁROVKA HALOGEN.M	2
20.2	N347411002	LIGHT BULB HALOGE	HALOGENLAMPE MR 16 P	AMPOULE HALOGENE M	ŽÁROVKA HALOGEN.M	2
21	N443953002	UNIVERSAL FOOTING	UNIVERSALFUSS	EMBASE UNIVERSELLE	PATICE UNIVERZÁLNÍ	4
22	N000532079	SEAT SWITCH DELTA	SITZSCHALTER DELTA 64	INTERRUPTEUR DE SIEG	SEADLOVÝ SPÍNAČ D	1
23.1	S532085427153	SWITCH COVER	SCHALTERABDECKUNG	COUVRE-INTERRUPTEUR	KRYT SPÍNAČE	1
23.2	N311691001	SHEAR RIVET 2.9X8 A	NIET 2.9X8 AL/ST	RIVET 2.9X8 DE RUPTUR	NÝT 2.9X8 TRHACÍ AL/	1
23.3	N273121035	RUBBER SLEEVE 8X1	DURCHFÜHRUNG 8X1	DOUILLE DE PASSAGE E	PRYŽOVÁ PRŮCHODK	1
24	N358113026	MICRO-SWITCH MK0-	MICROSCHALTER MK0-10	MICROINTERRUPTEUR M	MIKROSPÍNAČ MK0-10-	1
25	N311210505	WASHER 13	UNTERLEGSSCHEIBE 13	RONDELLE 13	PODLOŽKA 13	2
26	N358113026	MICRO-SWITCH MK0-	MICROSCHALTER MK0-10	MICROINTERRUPTEUR M	MIKROSPÍNAČ MK0-10-	1
27.1	N311210505	WASHER 13	UNTERLEGSSCHEIBE 13	RONDELLE 13	PODLOŽKA 13	1
27.2	N311219498	WASHER 12X18X1 DI	UNTERLEGSSCHEIBE 12X	RONDELLE 12X18X1 DIN	PODLOŽKA 12X18X1 DI	1
27.3	S532085427173	SWITCH COVER	SCHALTERABDECKUNG	CHAPEAU D'INTERRUPT	KRYTKA SPÍNAČE	1
28	N532150125	HOLDER 0-8345-206	HALTER 0-8345-206	SUPPORT 0-8345-206	DRŽÁK 0-8345-206	1
29.1	N309503518	SCREW M 8X40	SCHRAUBE M 8X20	VIS M 8X20	ŠROUB M 8X20	1
29.2	N311214502	WASHER 8	UNTERLEGSSCHEIBE 8	RONDELLE 8	PODLOŽKA 8	1
29.3	N311210503	WASHER 8.4	UNTERLEGSSCHEIBE 8.4	RONDELLE 8.4	PODLOŽKA 8.4	1
30	S532113402583	HOLDER	HALTER	SUPPORT	DRŽÁK	1
31	N311129515	NUT M 5	MUTTER M 5	ECROU M 5	MATICE M 5	2
32	N321841071	CABLE CLIPS	KABELCLIPS	CLIP DE CABLE	KLIPS KABELOVÝ	7
33	N273121036	RUBBER BUSHING 15	DURCHFÜHRUNG 15X2	DOUILLE DE PASSAGE E	PRYŽOVÁ PRŮCHODK	1
34	N532150211	MOUNT WSBH-1-01	KLAMMER WSBH-1-01	ATTACHE WSBH-1-01	PŘÍCHYTKA WSBH-1-0	8
35	N286134002	FLEXIBLE TUBE HV13	RÖHRE HV13 2867111271	BOUDIN FLEXIBLE HV13	OHEBNÁ TRUBICE HV1	1
36	N532150207	EYE STRAP RT 360 /L	GURT RT 360 /L=150/	COLLET RT 360 /L=150/	POUTO RT 360 /L=150/	7
37	N273121029	RUBBER BUSHING 22	DURCHFÜHRUNG 22X4	DOUILLE DE PASSAGE E	PRYŽOVÁ PRŮCHODK	1
38	N341271052	SET OF PROTECTIVE	SCHUTZDIODEN 9-8316-5	FAISCEAU DE DIODES D	SVAZEK OCHRANNÝC	1
39	N321841068	DUMB END PLUG 40/1	BLINDFLANSCH 40/1-3 G	AVEUGLE 40/1-3 GL NOI	ZÁSLEPKA 40/1-3 GL Č	1





N.	CODE	DESCRIPT	BEZEICHNUNG	NOM DE LA PIÉCE	NÁZEV	Q.ty
40	N273121036	RUBBER BUSHING 15	DURCHFÜHRUNG 15X2	DOUILLE DE PASSAGE E	PRYŽOVÁ PRŮCHODK	1
41		ELECTROMAGNETIC	ELEKTROMAGN. KUPPLU	EMBRAYAGE ELECTROM	ELMG. SPOJKA – VIZ Z	1
42	N341271004	WIRE 9-8316-550	LEITER 9-8316-550	CONDUCTEUR 9-8316-55	VODIČ 9-8316-550	1
43	N000532033	SOLENOID 12V CLUM	SOLENOID 12V CLUM 94	SOLENOIDE 12V CLUM 94	SOLENOID 12V CLUM 9	1
44.1	N309503508	SCREW M 6X16	SCHRAUBE M 6X16	VIS M 6X16	ŠROUB M 6X16	2
44.2	N311210502	WASHER 6.4	UNTERLEGSSCHEIBE 6.4	RONDELLE 6.4	PODLOŽKA 6.4	2
44.3	N311129513	NUT M 6	MUTTER M 6	ECROU M 6	MATICE M 6	2
45	N345329013	SWITCH 1932.3113	SCHALTER 1932.3113	INTERRUPTEUR 1932.311	SPÍNAČ 1932.3113	1
46		NOT AVAILABLE WITH	IN DIESER VERSION NIC	N'EST PAS UTILISE POUR V	TÉTO VERZI NENÍ PO	0
47		NOT AVAILABLE WITH	IN DIESER VERSION NIC	N'EST PAS UTILISE POUR V	TÉTO VERZI NENÍ PO	0
48		NOT AVAILABLE WITH	IN DIESER VERSION NIC	N'EST PAS UTILISE POUR V	TÉTO VERZI NENÍ PO	0
49		NOT AVAILABLE WITH	IN DIESER VERSION NIC	N'EST PAS UTILISE POUR V	TÉTO VERZI NENÍ PO	0
50		MOTOR	MOTOR	MOTEUR	MOTOR	1
51		ELECTROMAGNETIC	ELEKTROMAGN. TEMPO	EMBRAYAGE TEMPOMAT	ELMG. TEMPOMATU –	1



**Labels**  
**Etiketten**  
**Etiquettes**  
**Samolepky**

2007

N.	CODE	DESCRIPT	BEZEICHNUNG	NOM DE LA PIÉCE	NÁZEV	Q.ty
1	N283292317	SELF-ADHESIVE STIC	AUFKLEBER. 0-8732-410	ET. AUTOCOL. 0-8732-410	SAM. NAL. 0-8732-410	1
2	N283292318	SELF-ADHESIVE STIC	AUFKLEBER. 0-8732-411	ET. AUTOCOL. 0-8732-411	SAM. NAL. 0-8732-411	1
3	N283292159	SELF-ADHESIVE STIC	AUFKLEBER. 0-8732-251	ET. AUTOCOL. 0-8732-251	SAM. NAL. 0-8732-251	1
4		NOT AVAILABLE WITH	IN DIESER AUSFÜHRUNG	N'EST PAS UTILISE POUR	V TOMTO PROVEDENÍ	0
5	N283292465	SELF-ADHESIVE STIC	AUFKLEBER. 0-8732-585	ET. AUTOCOL. 0-8732-585	SAM. NAL. 0-8732-585	1
6	N283292249	SELF-ADHESIVE STIC	AUFKLEBER. 0-8732-368	ET. AUTOCOL. 0-8732-368	SAM. NAL. 0-8732-368	1
7	N283292223	SELF - ADHESIVE STI	AUF-. KLEBER 0-8732-337	ETIQUETTE AUTOCOLL. 0	SAM. NAL. 0-8732-337	2
8	N283292251	SELF-ADHESIVE STIC	AUFKLEBER. 0-8732-370	ET. AUTOCOL. 0-8732-370	SAM. NAL. 0-8732-370	1
9	N283292327	SELF-ADHESIVE STIC	AUFKLEBER. 0-8732-444	ET. AUTOCOL. 0-8732-444	SAM. NAL. 0-8732-444	1
10	N283292228	SELF-ADHESIVE STIC	AUFKLEBER. 0-8732-336	ET. AUTOCOL. 0-8732-336	SAM. NAL. 0-8732-336	1
11	N283292121	SELF - ADHESIVE STI	AUF-. KLEBER 0-8730-510	ETIQUETTE AUTOCOLL. 0	SAM. NAL. 0-8730-510	2
12	N283292436	SELF-ADHESIVE STIC	AUFKLEBER. 0-8732-558	ET. AUTOCOL. 0-8732-558	SAM. NAL. 0-8732-558	1
13	N283292432	SELF-ADHESIVE STIC	AUFKLEBER. 0-8732-536	ET. AUTOCOL. 0-8732-536	SAM. NAL. 0-8732-536	1
14	N283292192	SELF-ADHESIVE STIC	AUFKLEBER. 0-8732-311	ET. AUTOCOL. 0-8732-311	SAM. NAL. 0-8732-311	1
15	N283292450	SELF-ADHESIVE STIC	AUFKLEBER. 0-8732-569	ET. AUTOCOL. 0-8732-569	SAM. NAL. 0-8732-569	1
16	N283292126	SELF-ADHESIVE STIC	AUFKLEBER. 0-8730-509	ET. AUTOCOL. 0-8730-509	SAM. NAL. 0-8730-509	1
17	N283292302	SELF - ADHESIVE STI	AUF-. KLEBER 0-8732-395	ETIQUETTE AUTOCOLL. 0	SAM. NAL. 0-8732-395	1
18	N283292230	SELF-ADHESIVE STIC	AUFKLEBER. 0-8732-358	ET. AUTOCOL. 0-8732-358	SAM. NAL. 0-8732-358	1
19	N283292240	SELF-ADHESIVE STIC	AUFKLEBER. 0-8732-371	ET. AUTOCOL. 0-8732-371	SAM. NAL. 0-8732-371	1
20		NOT AVAILABLE WITH	IN DIESER AUSFÜHRUNG	N'EST PAS UTILISE POUR	V TOMTO PROVEDENÍ	0
21	S532986013603	CUSTOM PACKAGE O	PÄCKCHEN AUFKLEBER	PAQUET CLIENT D'ETIQU	ZÁKAZNICKÝ BALÍČEK	1
22	N735411026	EXHAUST WARNING S	ACHTUNG AUSPUFF 0-87	AVERTISSEMENT POT D'	UPOZORNĚNÍ VÝFUK 0	1
23	N735411025	BATTERY WARNING S	ACHTUNG BATTERIE 0-87	AVERTISSEMENT BATTE	UPOZORNĚNÍ BATERIE	1

